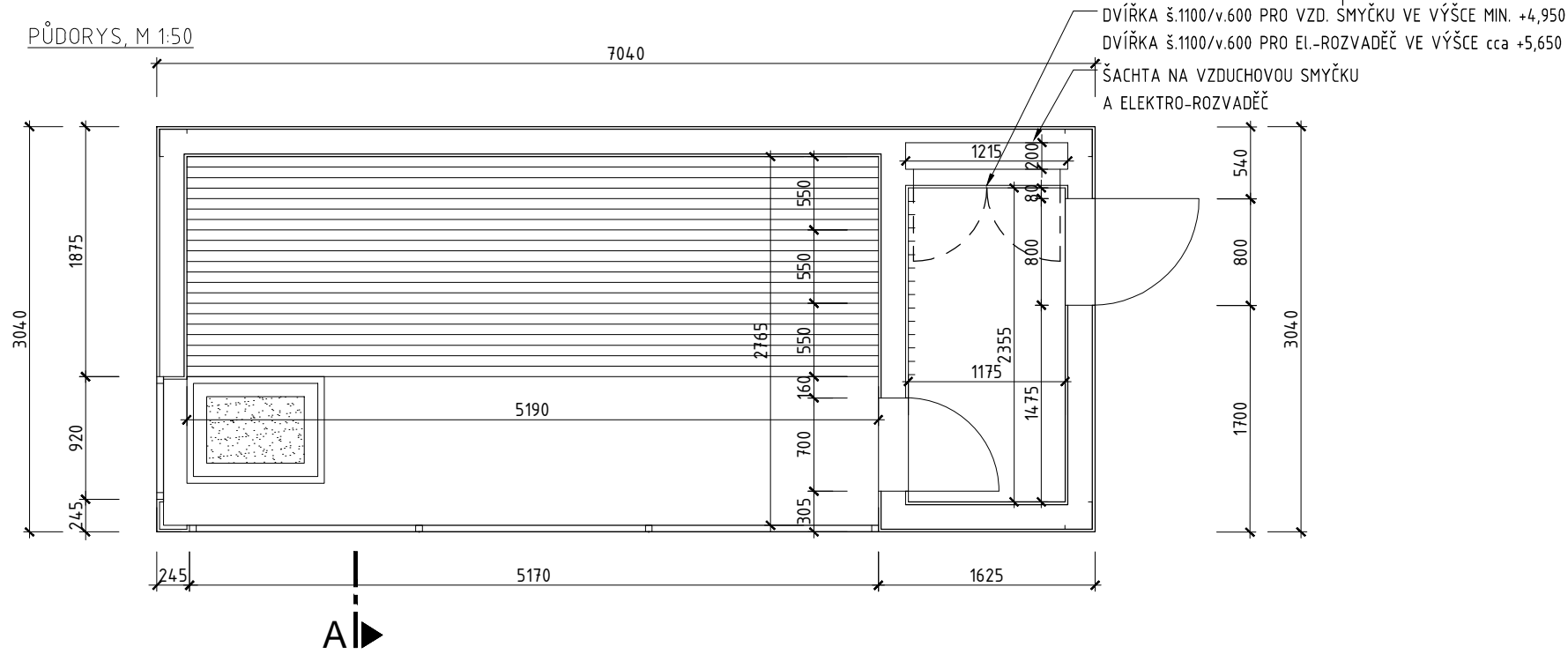
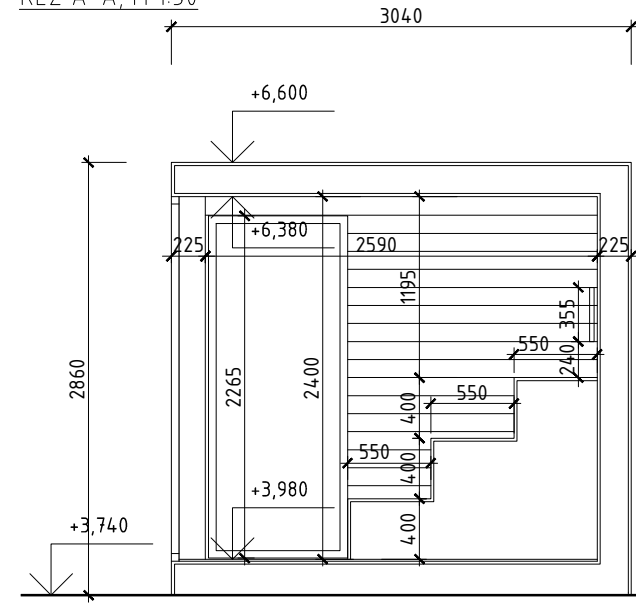


PŮDORYS, M 1:50



ŘEZ A-A, M 1:50



KONTEJNEROVÁ SAUNA - PARAMETRY:

- Šířka prohřívárny:** 5384 mm
- Hloubka prohřívárny:** 2700 mm
- Výška prohřívárny:** 2400 mm
- Objem kabiny:** 34,89 m³

Kontejner - ocelový rám - atyp vn. 720x 295 x 305 vč. svodů střechy
 Palubky thermowood, vodorovně, stěny vnitřní - prohřívárna + zádveří (včetně prořezu)
 Palubky thermowood, strop vnitřní - prohřívárna + zádveří
 Vnější obklad - thermowood
 Konstrukce stěn a stropu - vč. izolace a parozábrany
 Lavice - Abachi Š. 55cm
 Opěrky a výplně - Abachi
 Rošt na podahu - Abachi
 Okno z trojskla, vnitřní sklo kalené 4-18-4-18-4, Ug = 0,5 W/m²K, 3ks (čelní 5,4m boční 0,9m x 2,1m).
 Podlahová krytina PVC

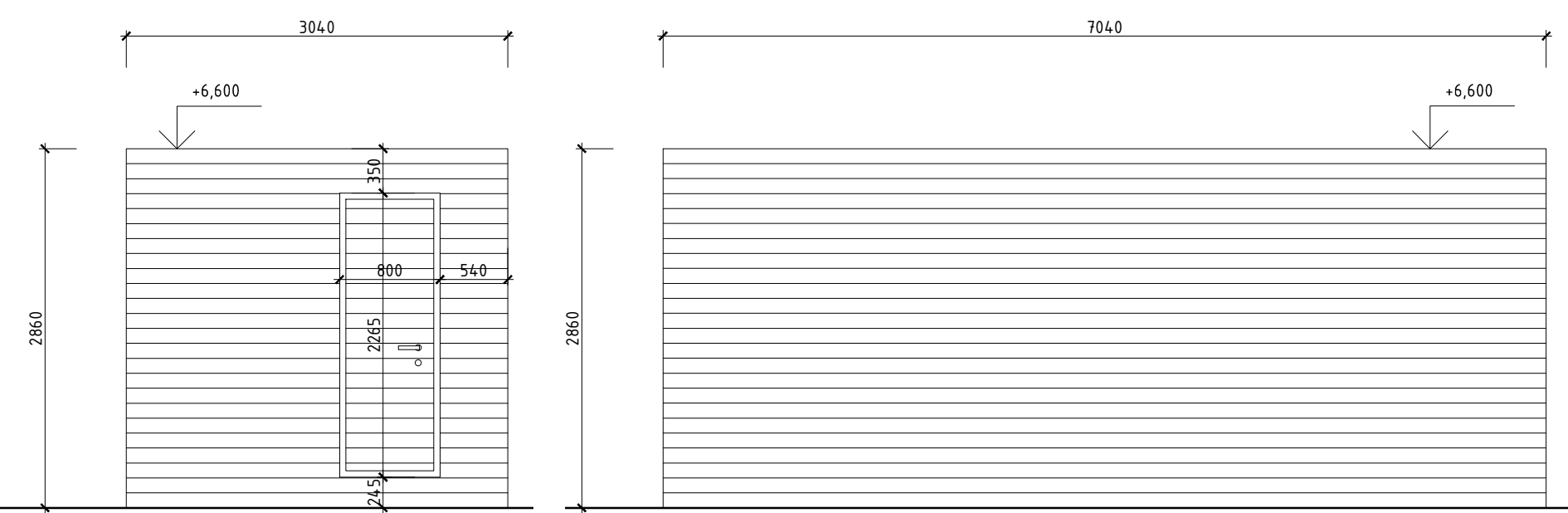
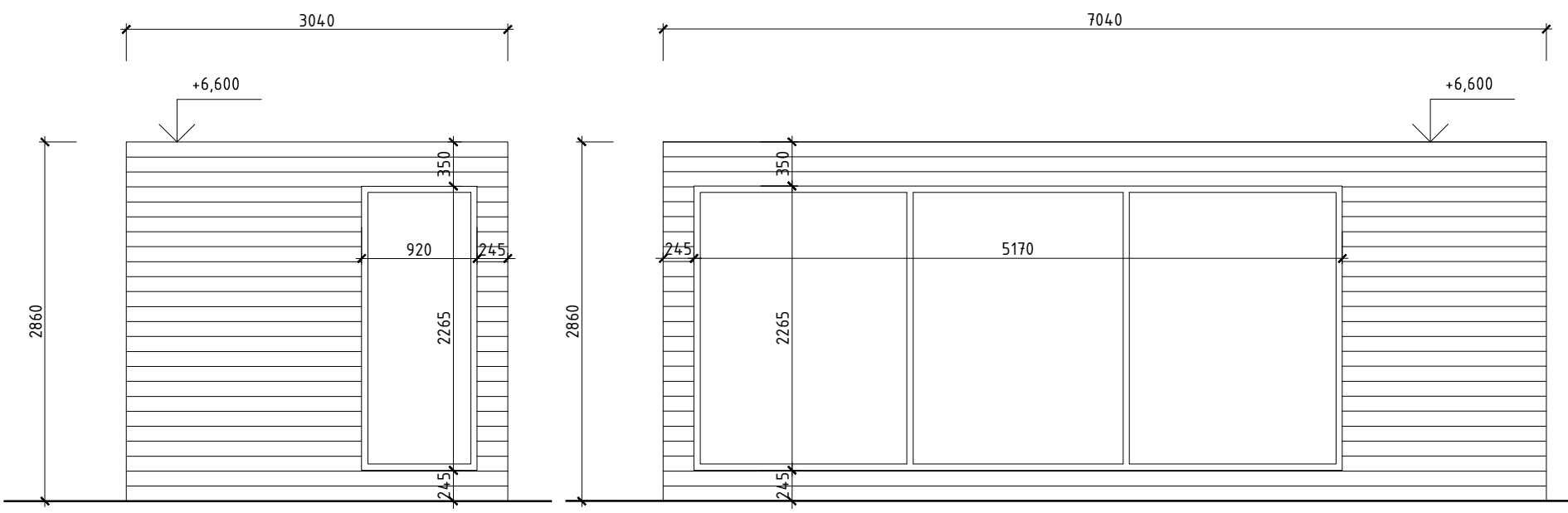
Dvířka na elektro-rozvaděč, dřevěný obklad, spodní hrana cca +5,650, horní okraj zarovnat s horní hranou vstupních dveří, š. 1100/

v. 600, přesný rozměr a systém zamykání koordinovat s dodavatelem technologie

Dvířka na vzduchovou smyčku, dřevěný obklad, spodní hrana min. +4,950, š. 1100/v. 600, přesný rozměr a systém zamykání koordinovat s dodavatelem Technologie

Klika + kulatá rozeta nerez

POHLEDY, M 1:50



TECHNOLOGIE SAUNY
Elektrická saunová kamna o výkonu 34kW. Jsou určena pro samostatnou (externí regulační jednotku) . Pro saunu 33 m ³ . Napájecí napětí - 400V 3N pojistky 3x 35 A, napájecí vodič 5x 16mm. Tato saunová kamna umožňují polévání vodou. Velmi kvalitní zpracování, testovaný výrobek. Saunová kamna umožňují polévání vodou.
Ovládání pro veřejné sauny vč. stykačové jednotky
Osvětlení saunové 230 V pod lavicové
Nástěný zesilovač hudby DEXON

- VŠECHNY ROZMĚRY JSOU ORIENTAČNÍ. SOUČÁSTÍ DODÁVKY VÝROBKU JE ZAMĚŘENÍ NA MÍSTĚ A ZPRACOVÁNÍ DÍLENSKÉ DOKUMENTACE DODAVATELEM PRO SCHVÁLENÍ PROJEKTANTEM.
- VEŠKERÉ OCELOVÉ KONSTRUKČNÍ PRVKY BUDOU OPATŘENY PROTIKOROZNÍ PU, ŽÁROVÝM ZINKOVÁNÍM - POKUD NENÍ V PD STANOVENO JINAK
- ODSTÍNY A POVRCHY VEŠKERÝCH PU ODSOUHLASÍ PROJEKTANT V RÁMCI AD NA REÁLNÝCH FYZICKÝCH VZORCÍCH.
- NEDÍLNOU SOUČÁSTÍ PROJEKTOVÉ DOKUMENTACE JSOU VÝPISY PRVKŮ.

DRNH

generální projektant akce:	Ing. arch. Antonín Novák	Architekti D.R.N.H. s. r. o. Průchodní 2, 60200 Brno atelier@drnh.cz
vypracoval:	Ing. arch. Eduard Štěrbák	
investor:	Statutární město Brno, městská část Brno-střed Dominikánská 2, 601 69 Brno	
stavba:	Sportovní a rekreační areál Kraví hora v Brně - III. etapa - vnitřní vybavení - zadávací dokumentace	stupeň dokumentace: RDS
díl:	D1.2.1M Mobilář a doplňky	datum: 12/2021
obsah:	KONTEJNEROVÁ SAUNA MW/19	formát: 2 x A4
		měřítko: 1 : 50
		číslo výkresu: D1.2.1.13