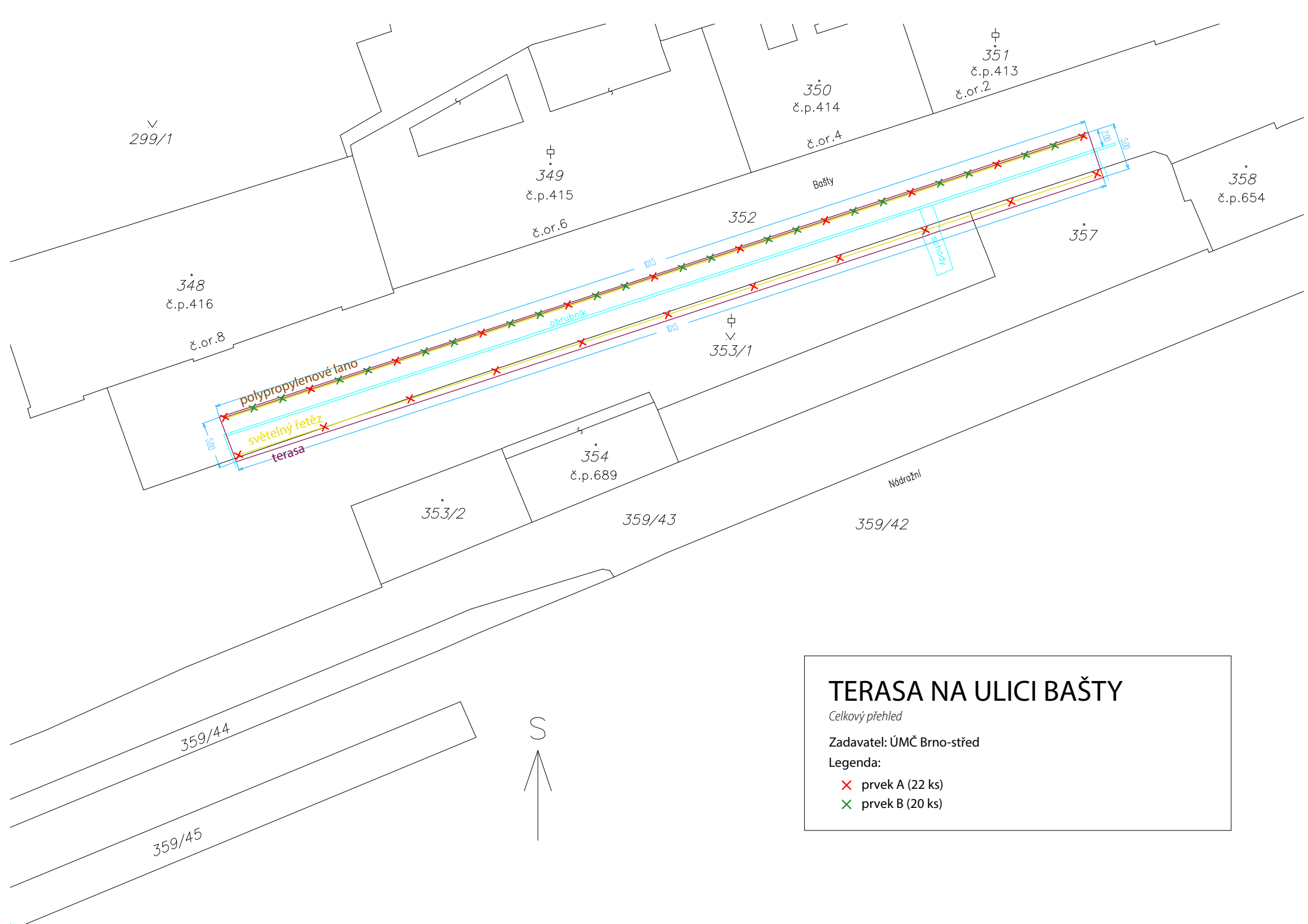


TECHNICKÁ SPECIFIKACE TERASA NA ULICI BAŠTY

Zadavatel: ÚMČ Brno-střed



299/1

348
č.p.416

č.or.8

349
č.p.415
č.or.6

350
č.p.414
č.or.4

351
č.p.413
č.or.2

358
č.p.654

352
353/1

357

354
č.p.689

353/2

359/43

Nádražní
359/42

359/44

359/45



TERASA NA ULICI BAŠTY

Celkový přehled

Zadavatel: ÚMČ Brno-střed

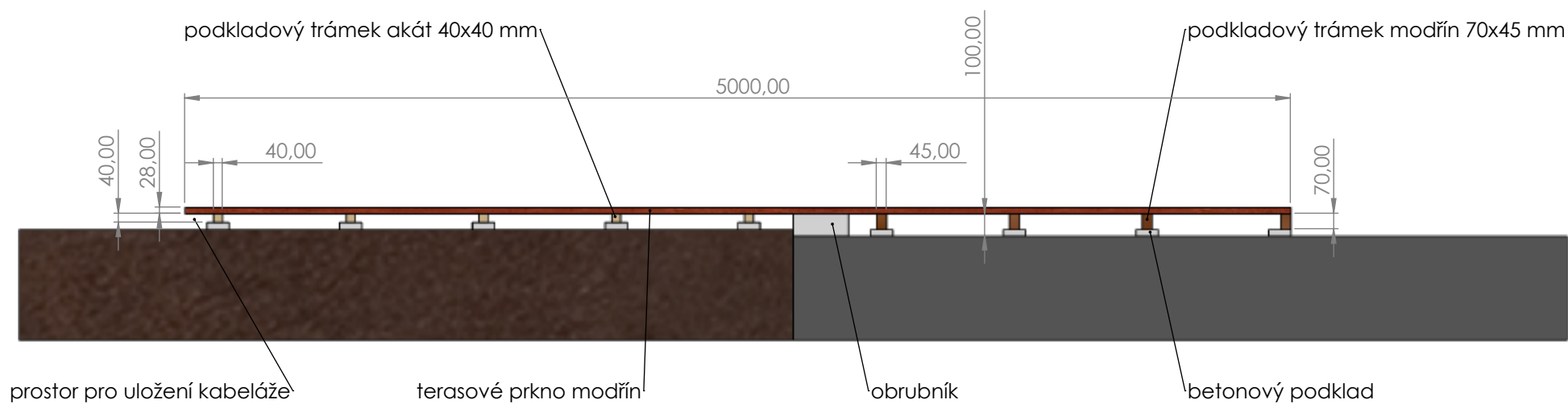
Legenda:

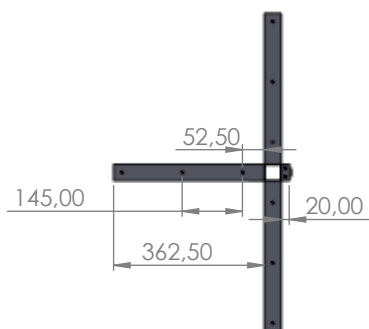
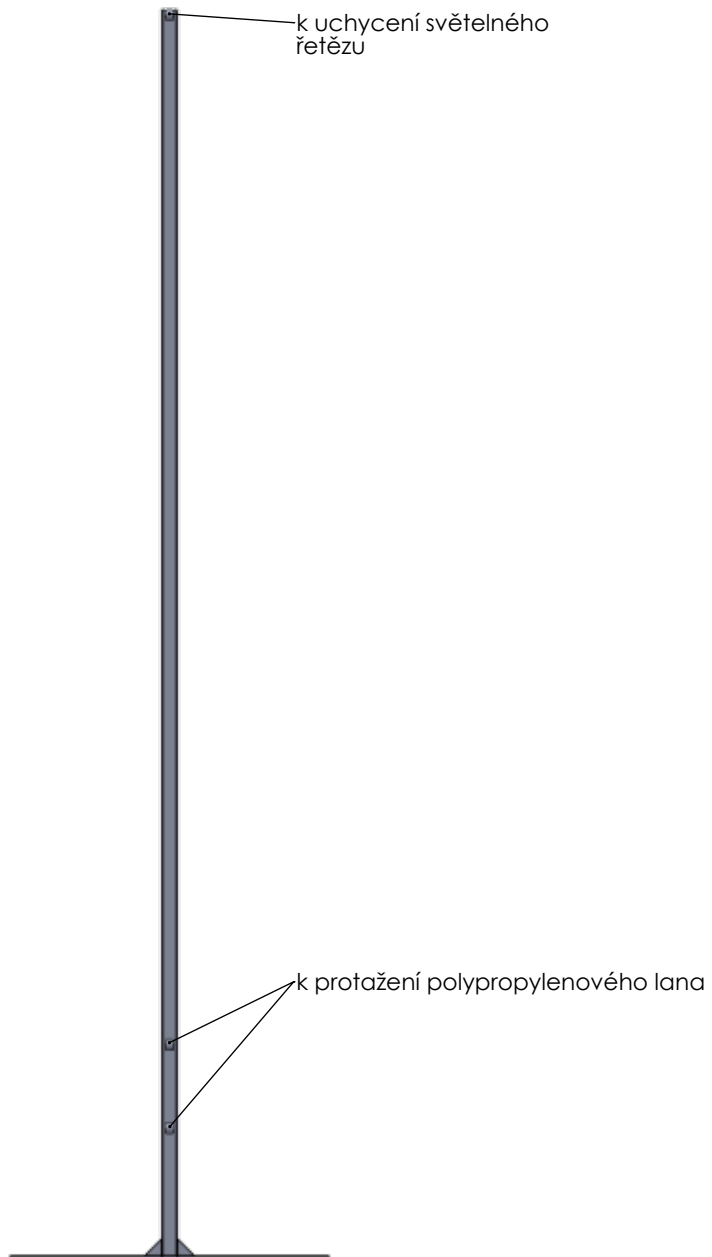
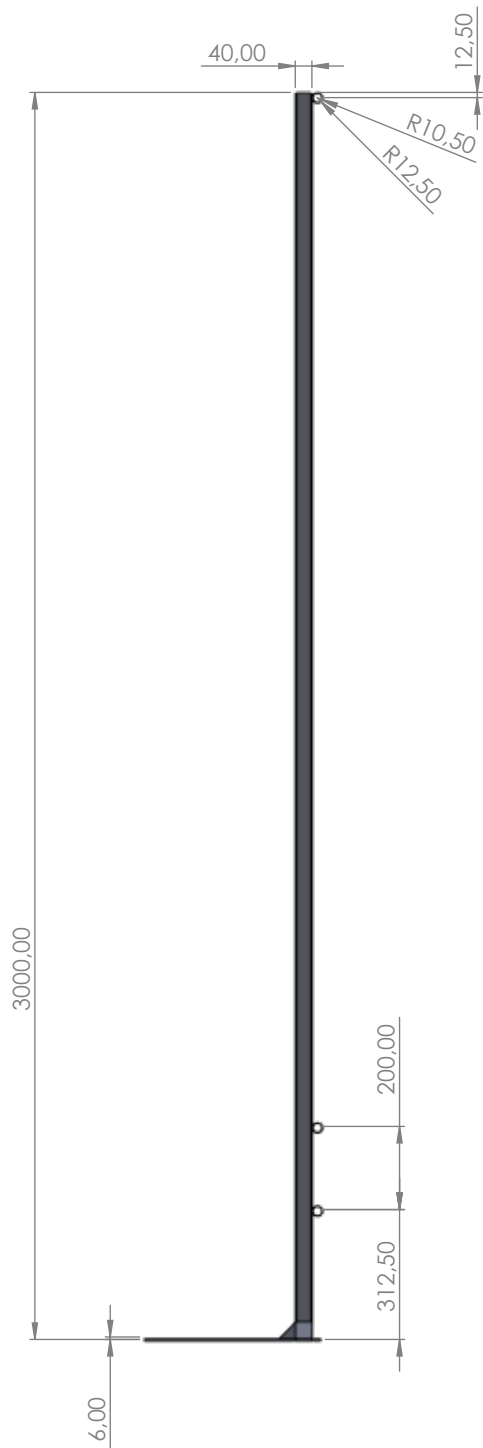
- ✕ prvek A (22 ks)
- ✕ prvek B (20 ks)

TERASA NA ULICI BAŠTY

Specifikace provedení terasy

Zadavatel: ÚMČ Brno-střed





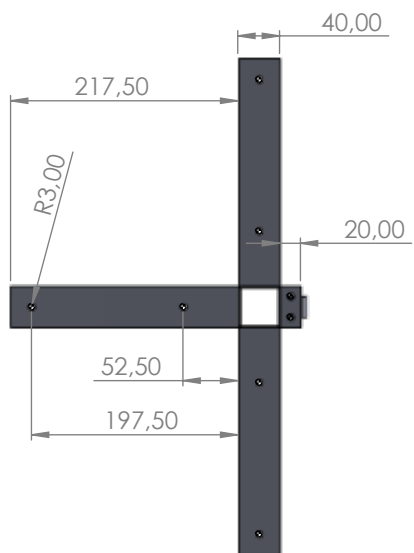
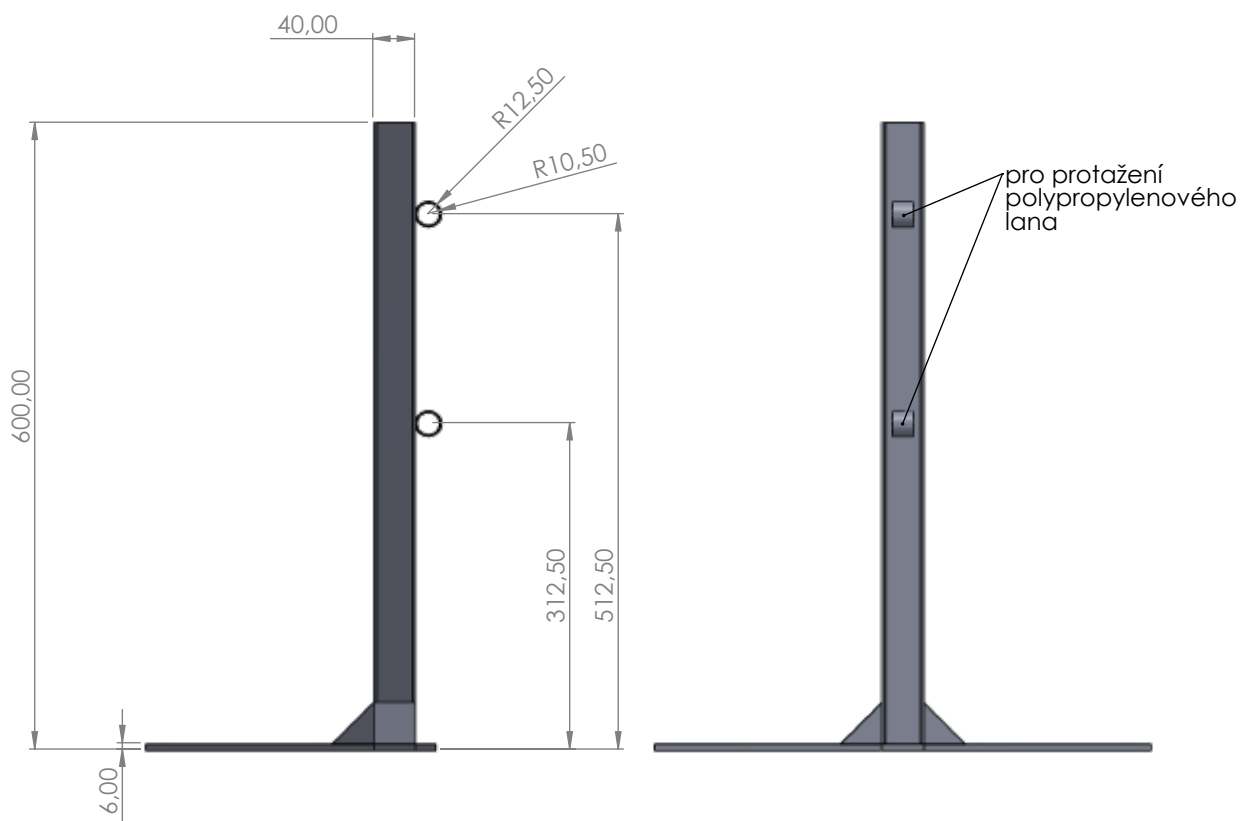
TERASA NA ULICI BAŠTY

Prvek A

Zadavatel: ÚMČ Brno-střed

Materiál: Ocel

Povrchová úprava: Práškové lakování, černý mat



TERASA NA ULICI BAŠTY

Prvek B

Zadavatel: ÚMČ Brno-střed

Materiál: Ocel

Povrchová úprava: Práškové lakování, černý mat