

KNIHA STANDARDŮ

park na Moravském náměstí v Brně

INVESTOR

Statutární město Brno
Dominikánské náměstí 196/1, Brno město,
601 69 Brno

Ing. arch. Vojtěch Mencl (starosta Městské části Brno střed)
t.: +420 542 526 300
e.: mencl@brno-stred.cz IČO: 44992785

PROJEKTANT

consequence forma s.r.o.

Nový Hrozenkov 760
756 04 Nový Hrozenkov
IČO: 04849582
DIČ: CZ04849582

Atelier Brno
Botanická 59, 602 00 Brno
info@consequence.cz
t.+420 530 345 204

Ing.arch. Martin Sládek
Ing.arch. MArch. Janica Šipulová
Ing.arch. Nina Vlček Ličková

Spojovací, vyrovnávací, kotvicí a pomocné montážní konstrukce, včetně montáže, jsou součástí dodávky.

Před zadáním do výroby si dodavatel stavby ověří rozměry otvorů na místě vč. přípojovacích bodů a stavební připravenosti navazujících profesí.

Součástí dodávky je detailní realizační a dílenská dokumentace, která bude před zadáním do výroby předložena projektantovi a autorovi architektonického návrhu k písemnému odsouhlasení.

Dodavatel předloží fyzické vzorky a prototypy všech použitých materiálů, povrchových úprav a ostatních dodávek, které musí být písemně schváleny autorem architektonického návrhu.

Součástí dodávky jsou veškeré ochranné a vykrývací prostředky a opatření potřebné k provedení funkční dodávky a ochraně povrchů a dokončených konstrukcí.

Dodávka prototypů bude provedena včetně dopravy, osazení na místo, odzkoušení, demontáže, odvozu, vyskládkování.

V dokumentaci uvedené referenční typy produktů nebo technologií jsou příklady. Zadání lze plnit shodným nebo obdobným výrobkem, který se s uvedeným příkladem bude prokazatelně shodovat v těchto vlastnostech: technické parametry, vzhled, kvalita provedení, zpracování detailu a trvanlivost.

Dodavatel předloží vzorky, které musí být písemně schváleny projektantem před objednáním celého počtu prvků. Dodávka a montáž včetně všech potřebných kotvicích, spojovacích prvků a příslušenství.

Barevnost určená autorem návrhu – bude stanoveno na základě dostatečného množství vzorků, jejichž provedení před zadáním do výroby je součástí dodávky. Vybraný vzorek musí být předem písemně odsouhlasen autorem návrhu.

Poznámka: Barevnost bude vždy odsouhlasena architektem na reálných vzorcích.

M.O.1.1.

Lavičky

popis: Lavice s opěradlem

vlastnosti: s opěradlem, bez područěk

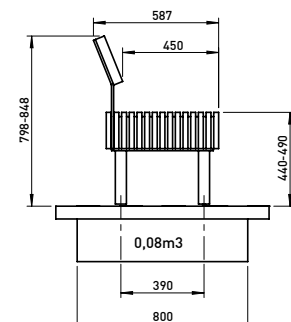
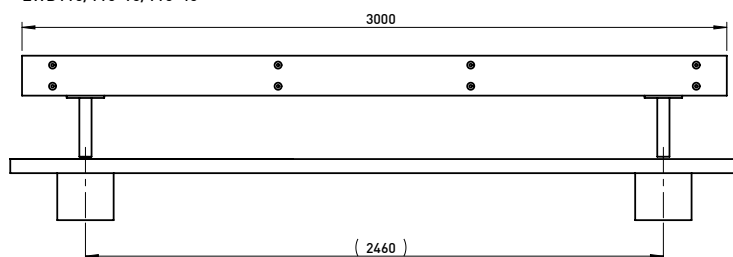
rozměry: 3000mm x min. 500mm

povrch.úprava: dřevo - jatoba, teakový olej, ocel - zinkovaná + práškový lak

například: mmcité woody



LWD110/110-10/110-40



M.O.1.2.

Lavičky

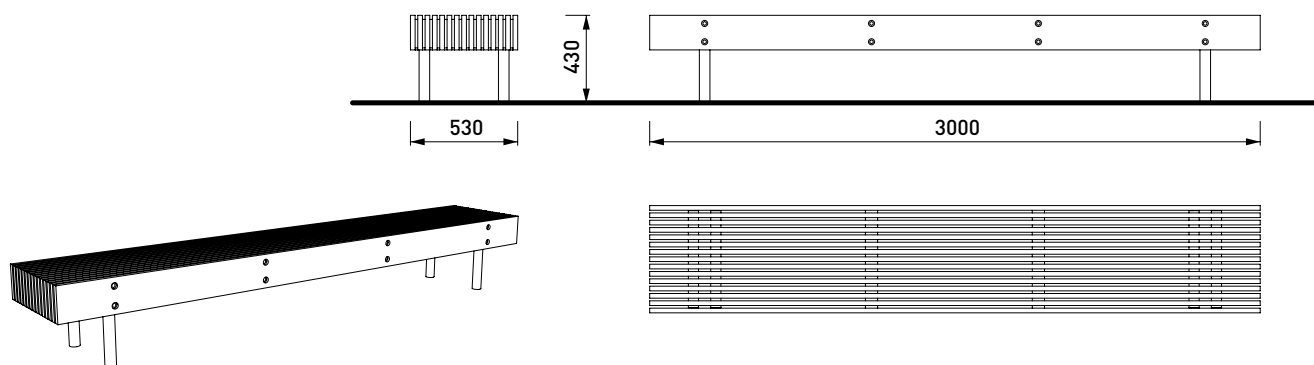
popis: Lavice bez opěradla

vlastnosti: bez opěradla, bez područek

rozměry: 3000mm x min. 500mm

povrch.úprava: dřevo - jatoba, teakový olej, ocel - zinkovaná + práškový lak

například: mmité woody



M.O.1.3.

Lavičky

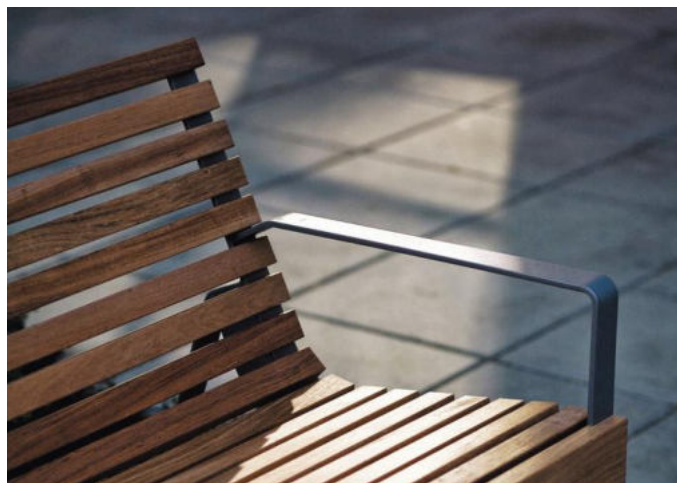
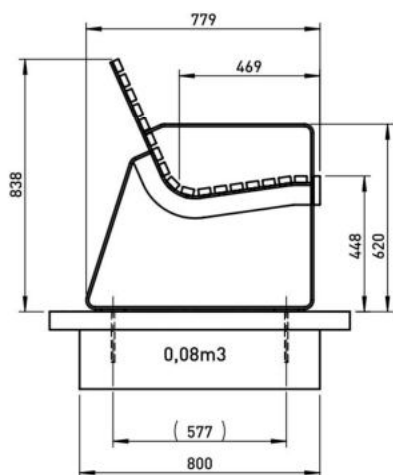
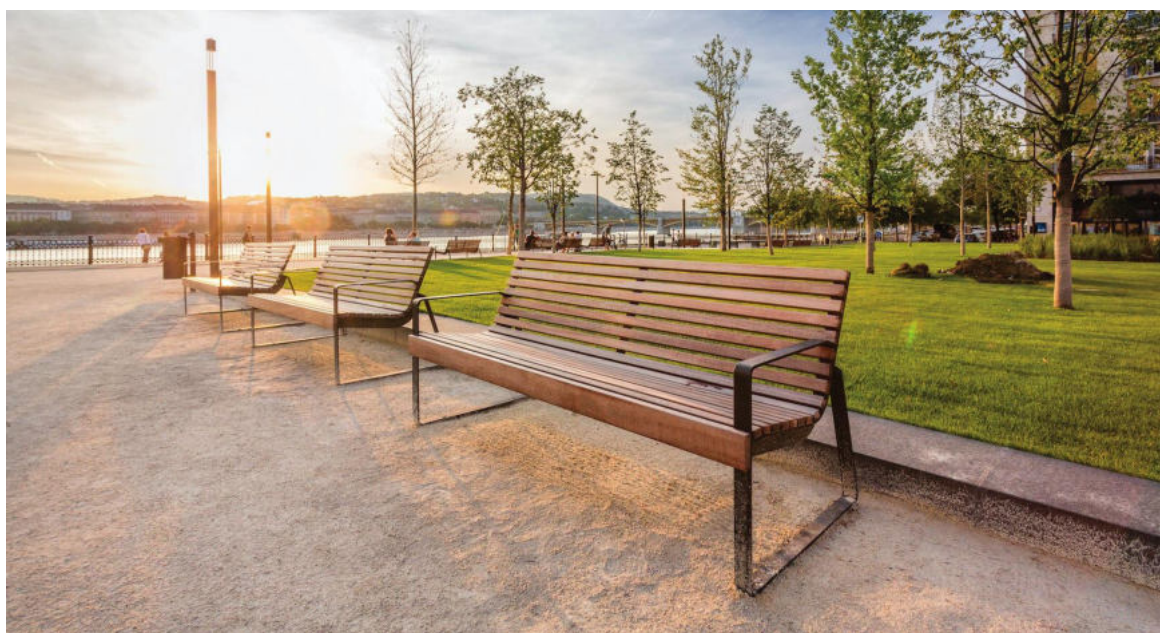
popis: Lavičky s opěradlem a s integrovaným osvětlením, okružní chodník

vlastnosti: s opěradlem, s područkami, s integrovaným osvětlením

rozměry: 1800mm x min. 470mm

povrch.úprava: dřevo - jatoba, teakový olej, ocel - zinkovaná + práškový lak

například: mmičné preva



M.O.1.4.

Platforma lavička

popis: Lavice široká bez opěradla

vlastnosti: bez opěradla, bez područek

rozměry: 4500mm x 2500mm

povrch.úprava: dřevo - jatoba, teakový olej, ocel - zinkovaná + práškový lak

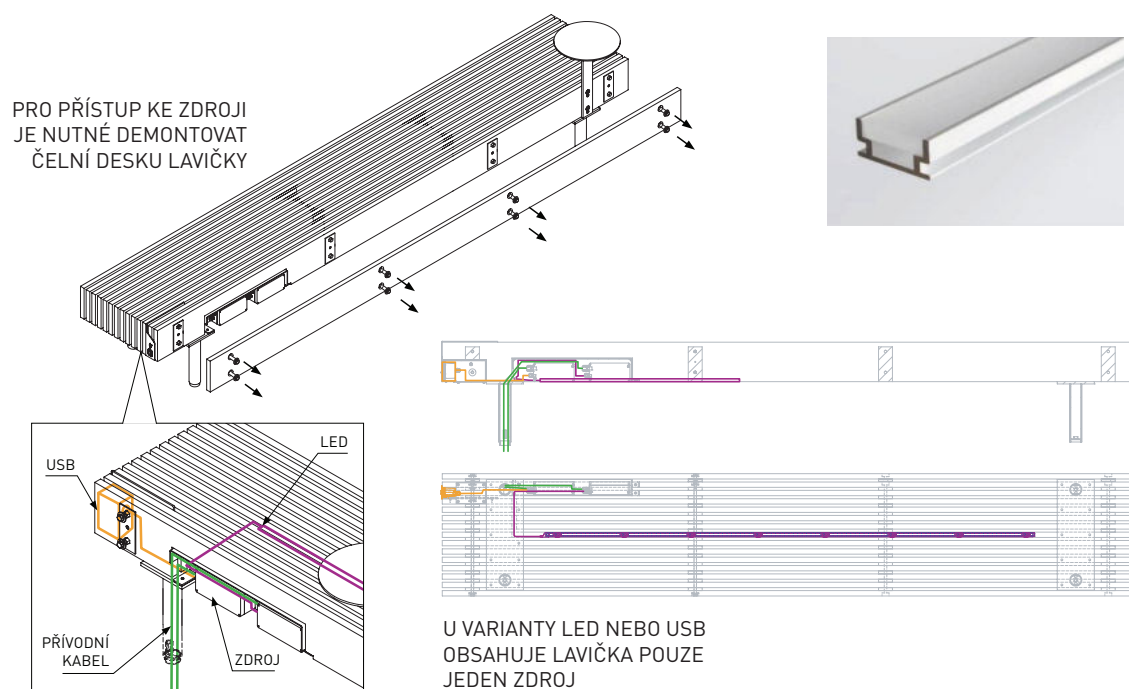
například: mmité woody



M.O.1.5.

Lavičky

- popis: Lavice s opěradlem a s integrovaným osvětlením
- vlastnosti: s opěradlem, bez područek, s integrovaným osvětlením
- rozměry: 3000mm x min. 500mm
- povrch.úprava: dřevo - jatoba, teakový olej, ocel - zinkovaná + práškový lak
- například: mmcité woody



M.O.1.6.

Lavičky

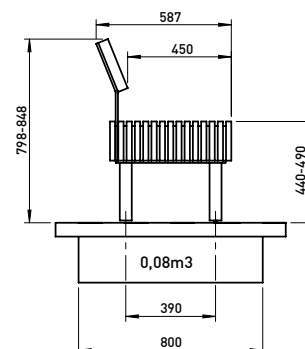
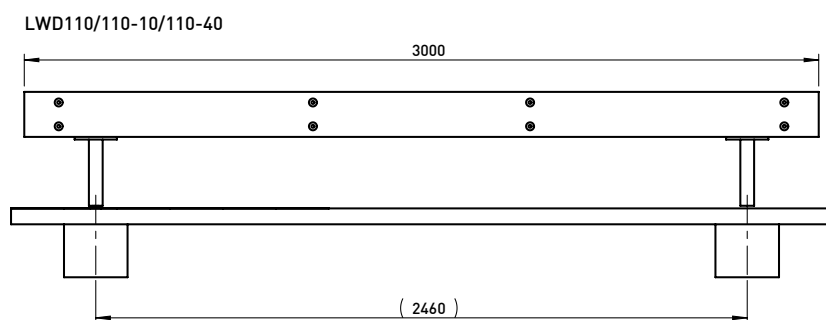
popis: Lavice s opěradlem

vlastnosti: s opěradlem, bez područěk

rozměry: 3000mm x min. 500mm

povrch.úprava: dřevo - jatoba, teakový olej, ocel - zinkovaná + práškový lak

například: mmcité woody



M.O.2.**Koše**

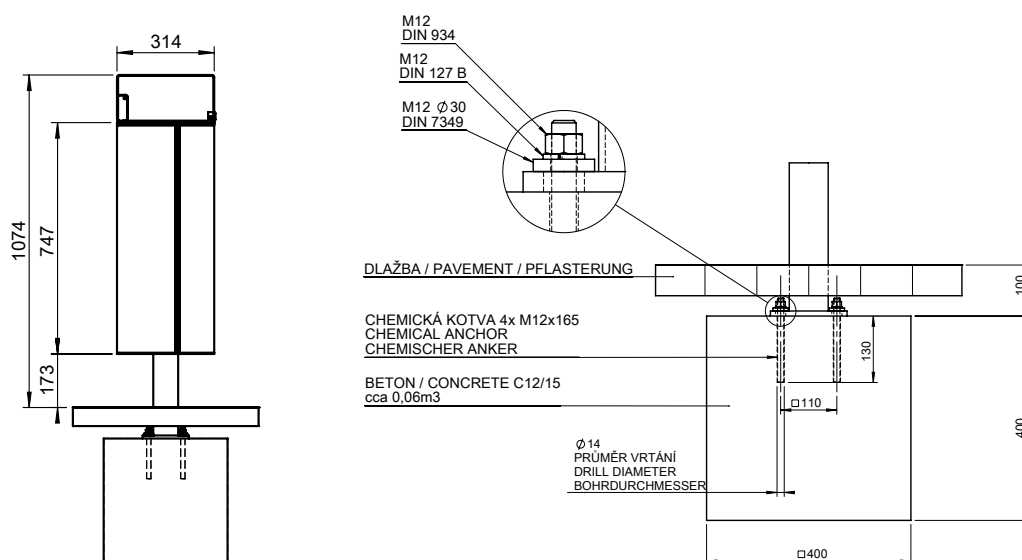
popis: odpadkový koš na směsný odpad

vlastnosti: ocelová konstrukce, vyklonpné uzamykatelné víko, ocelová vložka na odpad

rozměry: 315 x 315 mm

povrch.úprava: žárově zinkováno, práškově lakováno

například: mmcíté nanuk



M.O.3.

Stojany na kola

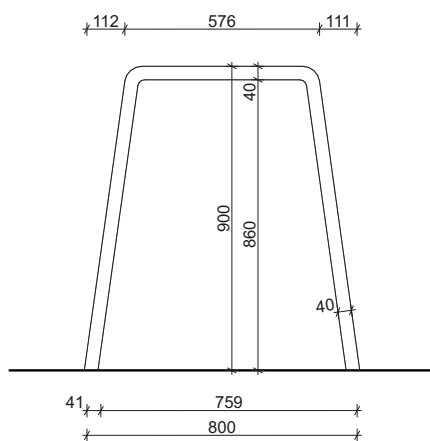
popis: stojany na kolo

vlastnosti: tvar vycházející z profilu okružní lavičky

rozměry: 800x900x50

povrch.úprava: žárově zinkováno, práškově lakováno

například: mmcité lotlimit



M.O.4.

Stojan na sáčky pro psy

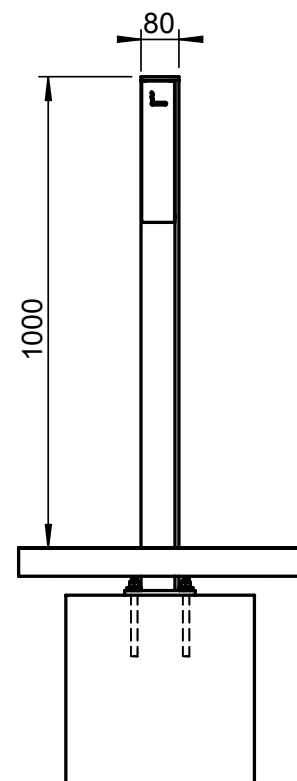
popis: uzamykatelná nerezová schránka na ocelovém sloupku

vlastnosti: elegantní, antivandal

rozměry: 80 x 80 mm

povrch.úprava: žárově zinkováno, práškově lakováno

například: mmcité valet



M.O.5.

Trojité odpadkový koš na tříděný odpad

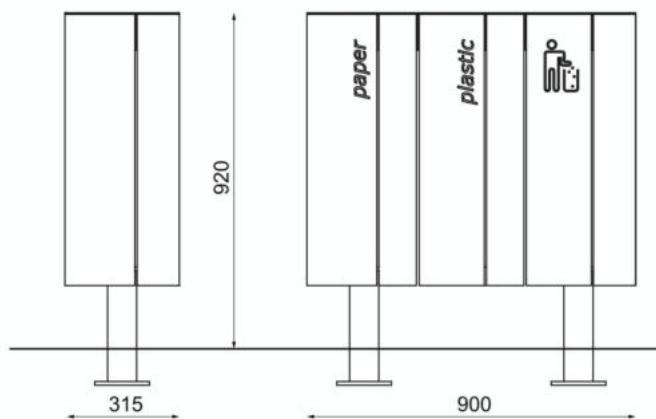
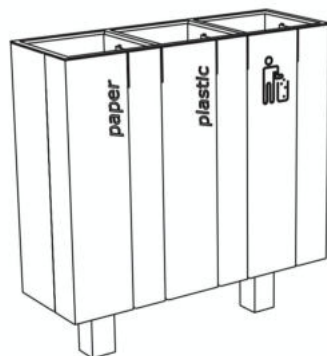
popis: odpadkový koš na tříděný odpad

vlastnosti: ocelová konstrukce, vykloněné uzamykatelné víko, ocelová vložka na odpad, jednotná povrchová úprava

rozměry: 900 x 315 mm

povrch.úprava: žárově zinkováno, práškově lakováno

například: mmcité nanuk



3x50L

NNK380

NNK380n

M.O.6.

Sedací lem

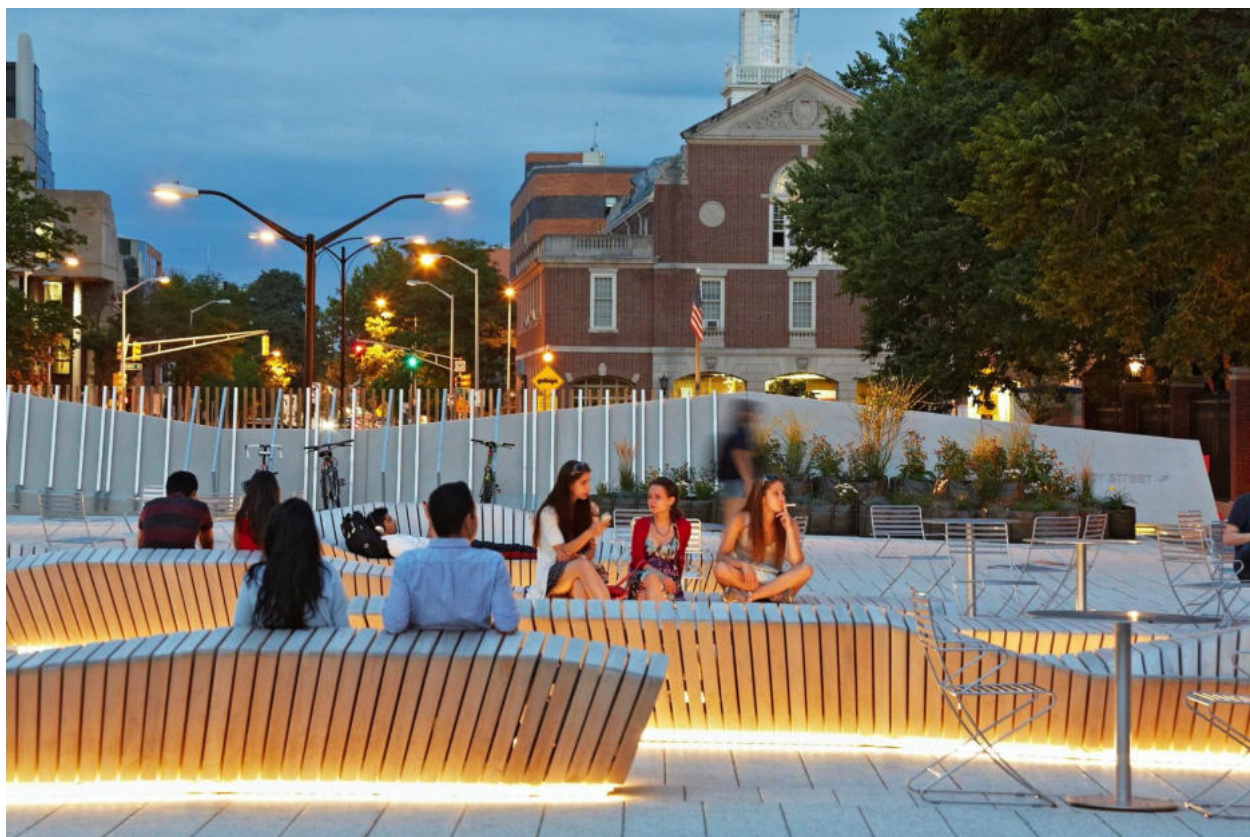
popis: sedací lavice na ocelové konstrukci

vlastnosti: skryté kotvení, servisovatelná, demon tovatelná pro úklid

rozměry: dle dokumentace

povrch.úprava: dřevo jatoba, ošetřené teakovým olejem, podkonstrukce ocelová, zinkovaná

například: -



M.O.7.

Pítko

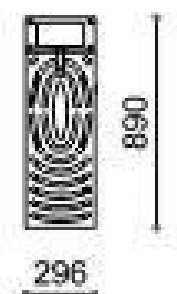
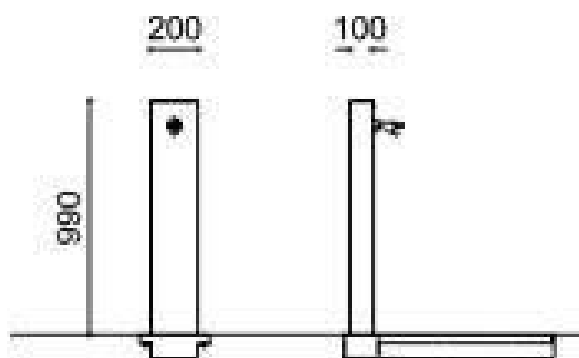
popis: pítko pitné vody

vlastnosti: ocelová konstrukce, litinová mřížka, elegantní nerezový kohoutek

rozměry: 990 x 200 mm

povrch.úprava: corten

například: metalco fuente



C.2.

Vodící linie žula

popis: řezaná žulová dlažba, světlá, okrová až tmavá černá barva (impala), výběr kamene a povrchové úpravy provede architekt na základě předložených vzorků

vlastnosti: povrch ve spádu s protiskluznou úpravou - pemrlovaný

rozměry: 300x300 mm

povrch.úprava: drážkování

například: lom Sumrakov



C.2. E.1. E.2. E.3.

Páteřní chodník, centrální plocha, žulová řezaná dlažba

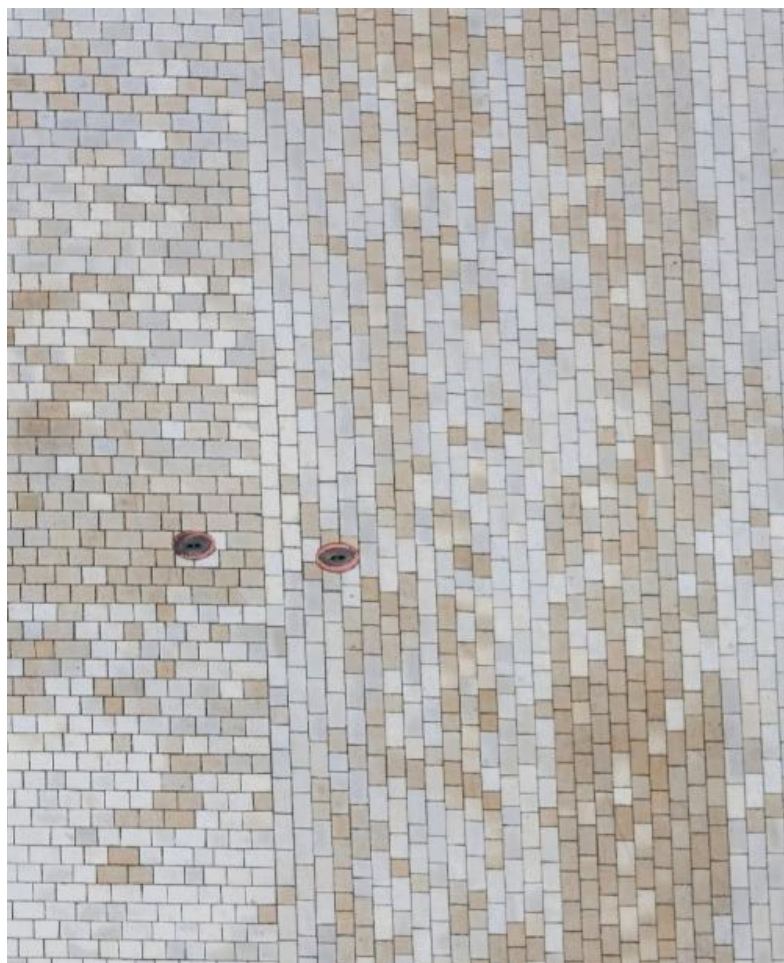
popis: řezaná žulová dlažba, světlá, odstíny okrové a tmavé černé barvy (impala), výběr kamene a povrchové úpravy provede architekt na základě předložených vzorků

vlastnosti: povrch ve spádu s protiskluznou úpravou - pemrlovaný
odstíny kamene v sedmi valerách určí architekt na základě předložených vzorků

rozměry: 300x600 mm

povrch.úprava: pemrlovaná

například: lom Sumrakov, Impala



C.4.

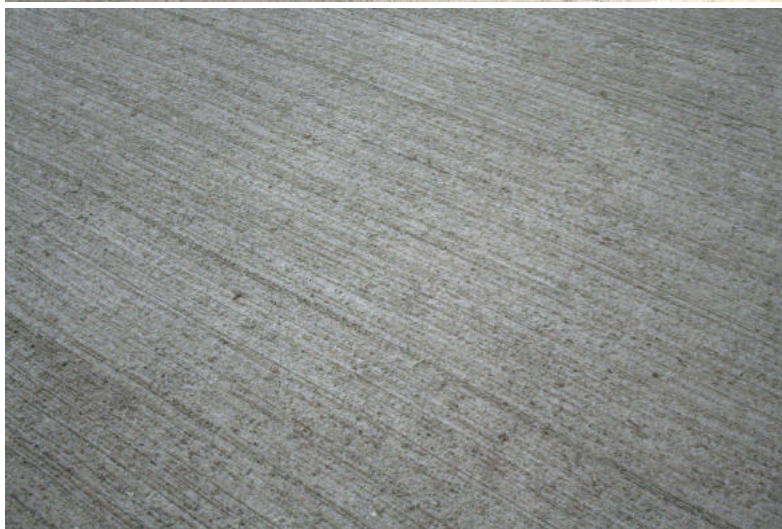
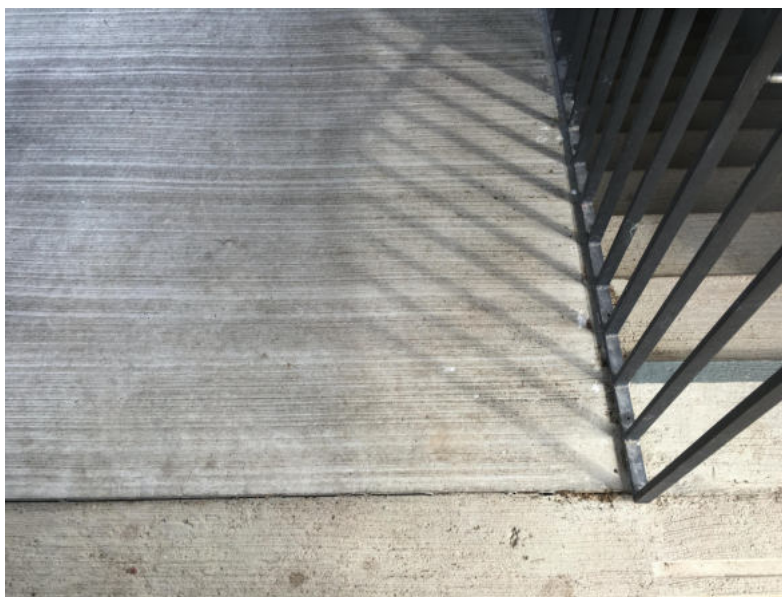
Radiální spojnice - broušený beton

popis: česaný beton ocelovým kartáčem

vlastnosti: zkosená hrana 1 cm, hlazený okraj po okrajích chodníku 40 mm

rozměry: -

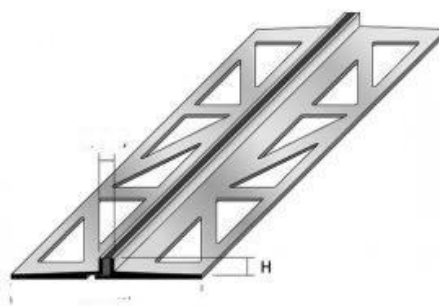
například:



C.5.

Okružní trasa - vodopropustný kamenný koberec

- popis: pochozí povrch z vodopropustného kamenného koberce
- vlastnosti: velikost kamínků 3-6 mm, barevnost - kamenivo smetanově bílé až antukové, spojeno transparentním pojivem, odolné proti UV záření, provádění dle technologické předpisu výrobce; barevnost a provedení povrchu bude schváleno architektem nad zkušební vzorkem
- rozměry: -
- například: terraway toscana



dilatační lišta corten

C.6.

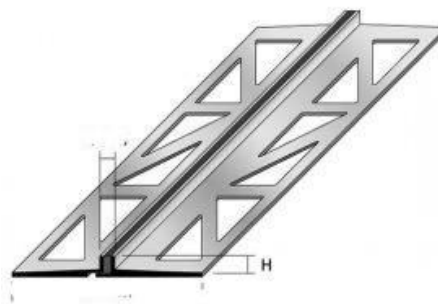
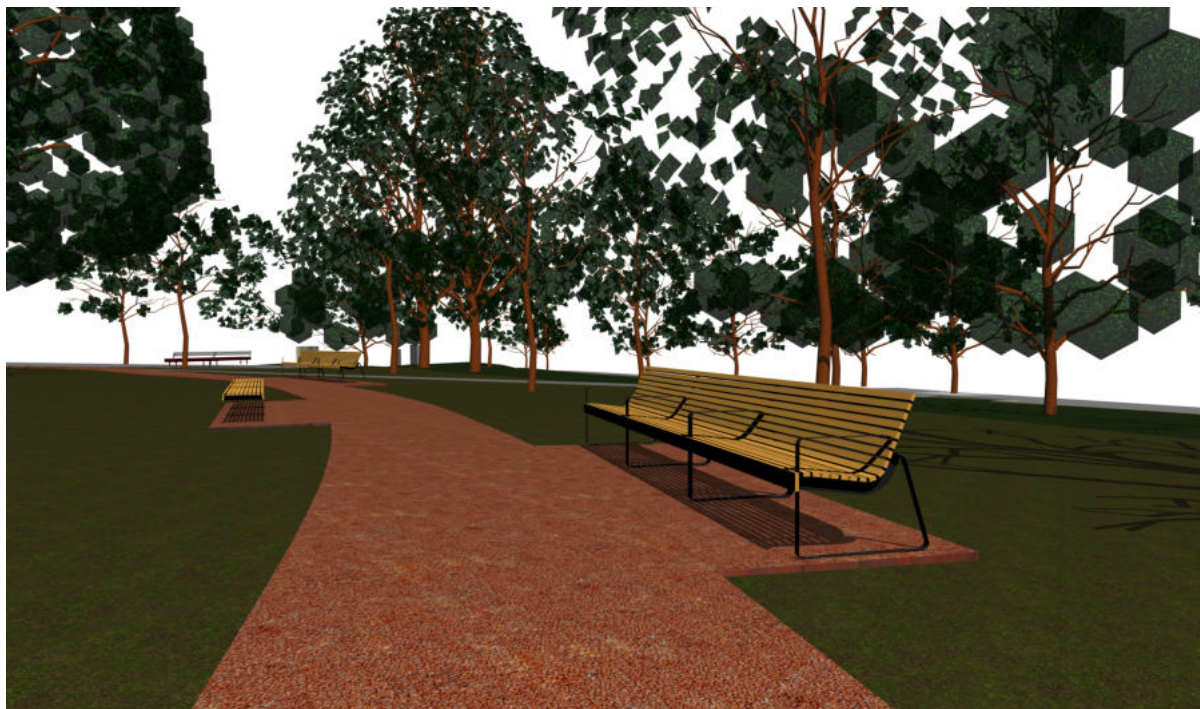
Plochy pod lavičkami - vodopropustný kamenný koberec

popis: pochozí povrch z vodopropustného kamenného koberce

vlastnosti: velikost kamínků 3-6 mm, barevnost - kamenivo smetanově bílé až antukové, spojeno transparentním pojivem, odolné proti UV záření, provádění dle technologické předpisu výrobce; barevnost a provedení povrchu bude schváleno architektem nad zkušebním vzorkem

rozměry: -

například: terraway toscana

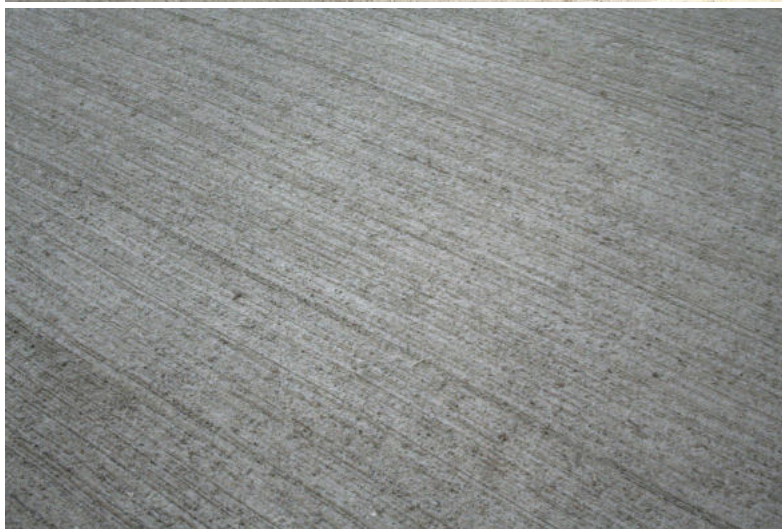
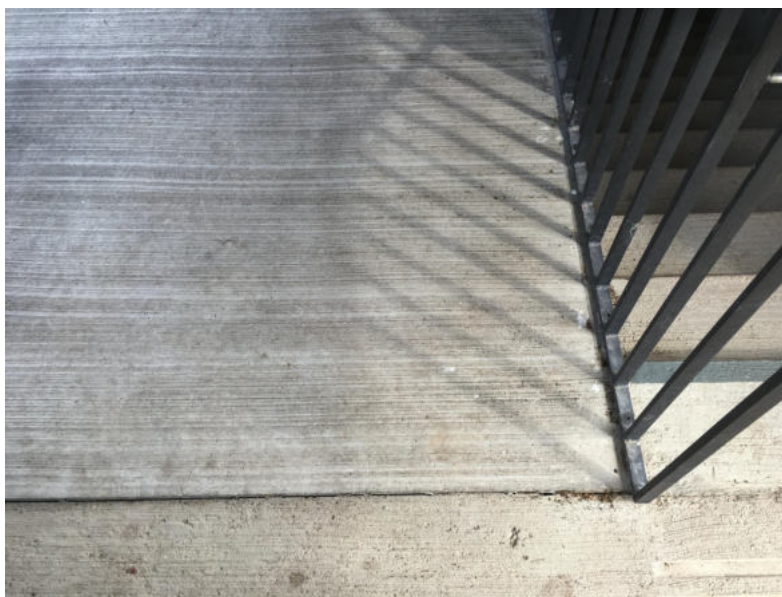


dilatační lišta corten

C.7.

Severní chodník_ česany beton

- popis: česaný beton ocelovým kartáčem
- vlastnosti: zkosená hrana 1 cm, hlazený okraj po okrajích chodníku 40 mm
- rozměry: -
- například: -



C.8.

Spojnice_zatravňovací dlažba

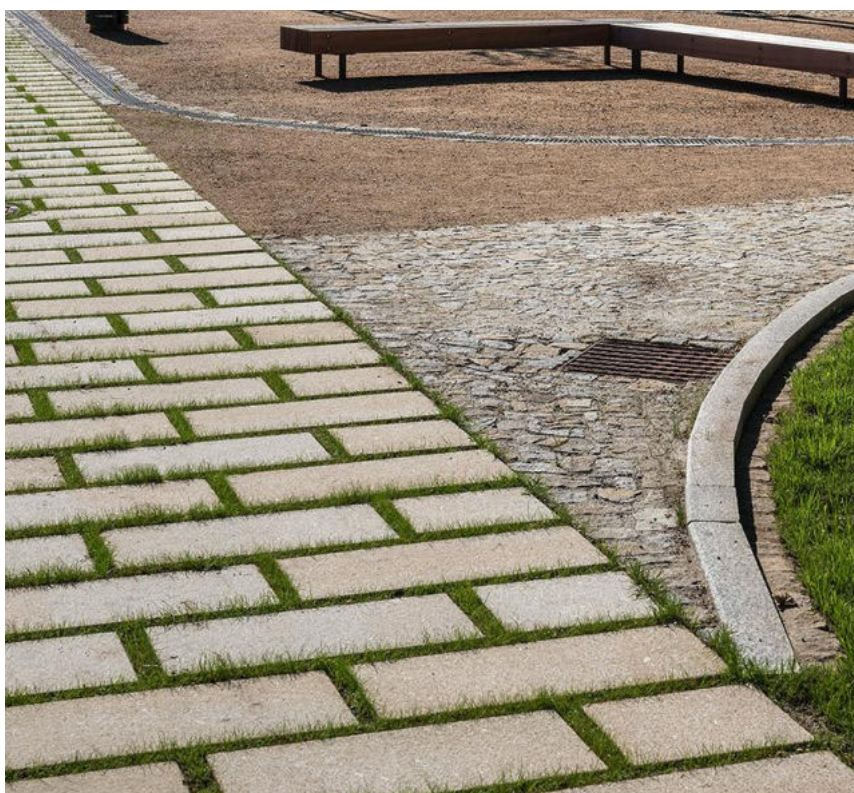
popis: žulová zatravňovací dlažba, světlé pískové barvy, výběr bude odsouhlasen architektem

vlastnosti: pojezdná, prosypání spar tl. 50 mm drceným kamenivem (70 %) světlé pískové barvy a zeminou (30%)

rozměry: 300x600, 200x400 mm

povrchová úprava: pemrlovaný povrch

například: -



M.1. , M.2.

Pochozí povrchy z jemného kameniva s vsypem

popis: mlatová vrstva, světlé okrová barva; fr. 0-8, přičemž požadovaný podíl jemnozrné složky $D < 0,063$ mm od 8 do 12 % viz specifikace mlatových ploch, světlé okrové barvy, ve spádu minim. 2,5%, výběr kamene provede architekt na základě předložených vzorků
Detailní specifikace viz D.1.1.A.5. SO04 Specifikace mlatové plochy

vlastnosti: okrová barva

rozměry: -

povrch.úprava: -

například: dačický písek



M.3.

Ocelové obrubníky

popis: obrubník z ocelové pásoviny strojně skružené

vlastnosti: odtok srážkové vody přes obrubník do vegetační plochy, v místě stávajících kořenů respektovat maximálně jejich průběh - uzpůsobit provedení obrubníku kořenů

rozměry: tl. 8mm

povrch.úprava: cortenový povrch pásovin

například:



ZTI_UM

Umyvadlo

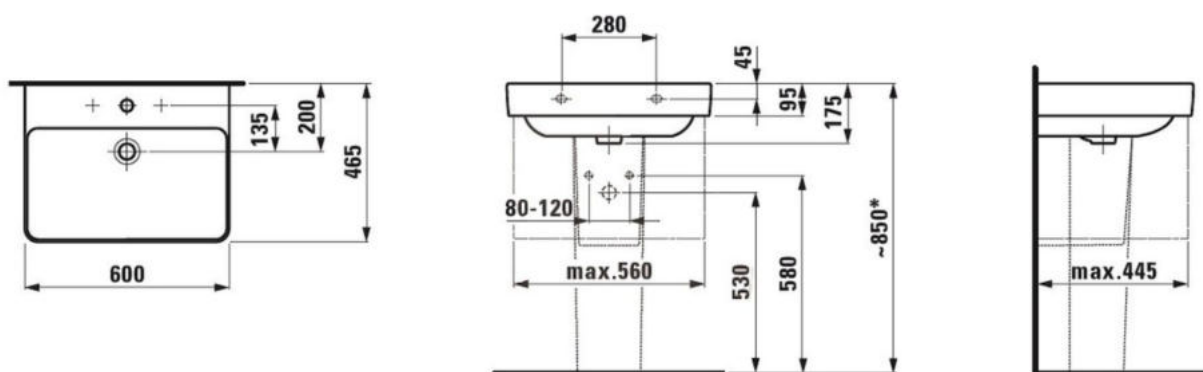
popis: umyvadlo

vlastnosti:

- s otvorem pro baterii uprostřed
- umyvadlo objednat s povrchovou úpravou, která usnadňuje údržbu
- s přepadem
- včetně válcovitého chromovaného sifonu
- včetně montážní sady

rozměry: 60,0 x 46,5 cm x 17,5 cm

například: Laufen Pro



Sifon



ZTI_UMB

Umyvadlo pro bezbariérové WC

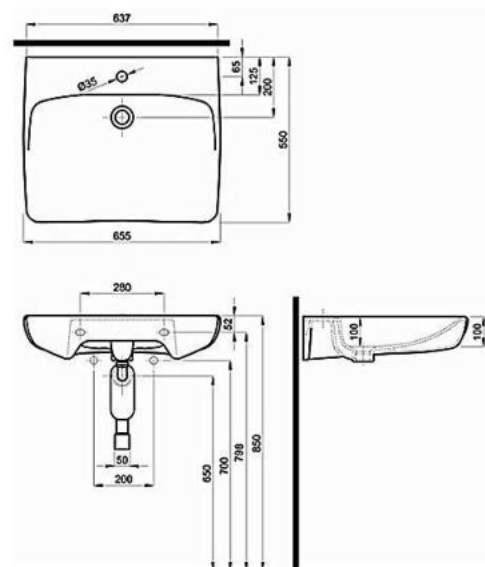
popis: umyvadlo pro bezbariérové WC

vlastnosti:

- s otvorem pro baterii uprostřed
- umyvadlo objednat s povrchovou úpravou, která usnadňuje údržbu
- s přepadem
- včetně válcovitého chromovaného sifonu
- včetně montážní sady

rozměry: 65 cm x 55 cm x 14,5 cm

například: Kolo Nova Pro BB



Sifon



ZTI_B1

Umyvadlová baterie

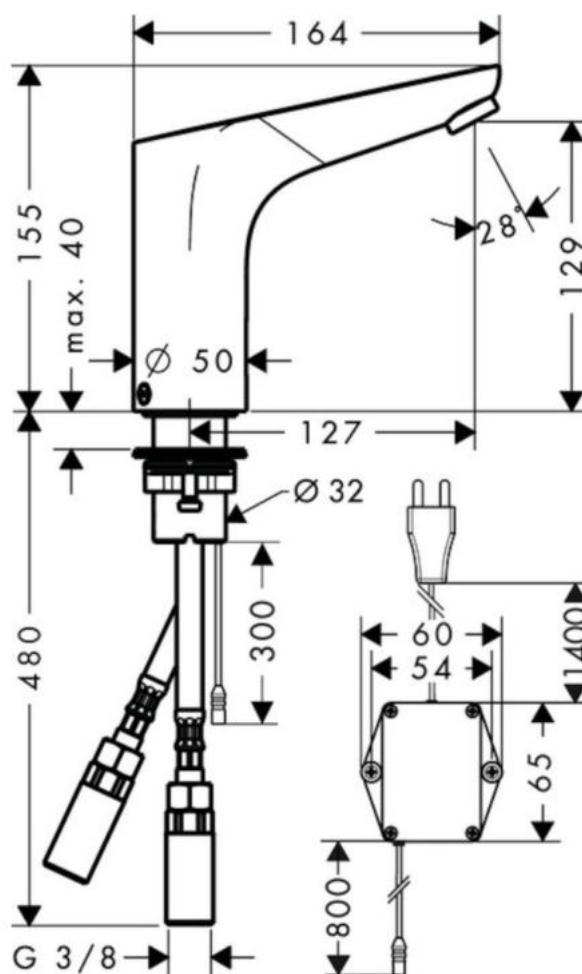
popis: senzorová umyvadlová baterie

vlastnosti:

- perlátor odolný proti krádežím
- nastavitelné omezení teploty
- elektronika reagující na přiblížení s infračervenými senzory
- automatické přizpůsobení infračervených senzorů okolí

úprava: chromovaný povrch

například: Hansgrohe Focus



Zátka



ZTI_WC

Závěsný klozet

popis: klozet závěsný, s hlubokým splachováním, včetně WC sedátka

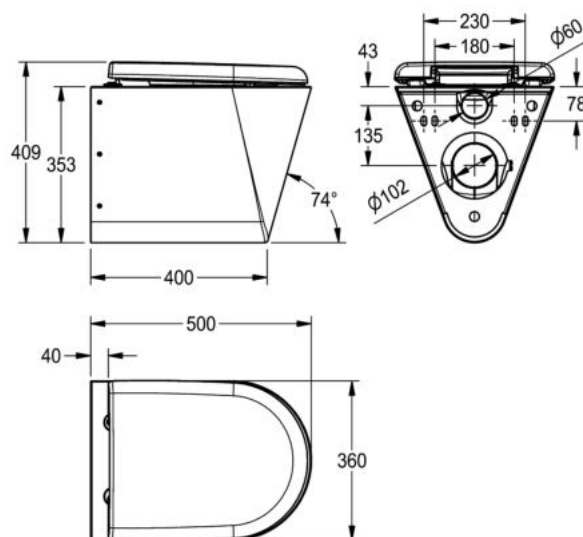
vlastnosti:

Závěsné WC s hlubokým splachováním, z chromiklové oceli, tloušťka materiálu 1,6mm, viditelné plochy jemně matové. Splachování certifikováno podle normy a dimenzováno na min.4l. Odolnost proti vandalům. Šroubové spojení odolné proti odcizení.

rozměry: 360 x 500 mm

materiál: nerez ocel

například: WC Franke CMPX592



ZTI_WC.P

Pisoár

popis: Nástěnný pisoár z chromniklové oceli

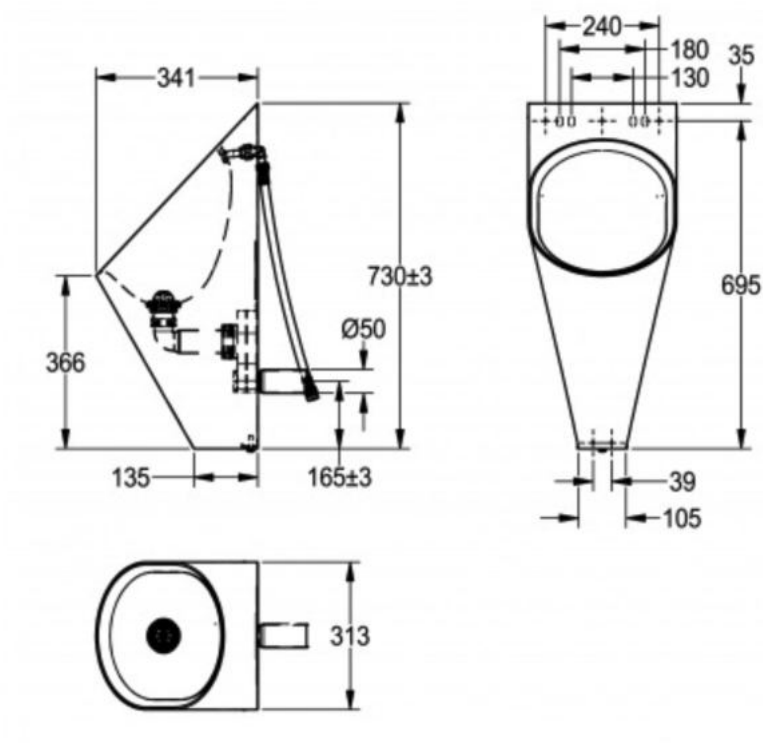
vlastnosti:

- antivandal
- samostatný pisoár k montáži na stěnu
- povrch jemný matový
- oválný vnitřní díl
- splachovací hlavice z nerezové oceli 1/2"
- skrytá horizontální výpusť směrem ke stěně
- skryté vruty

rozměry: 313 x 733 mm

materiál: nerez ocel

například: Franke CAMPUS CMPX538



K.IO

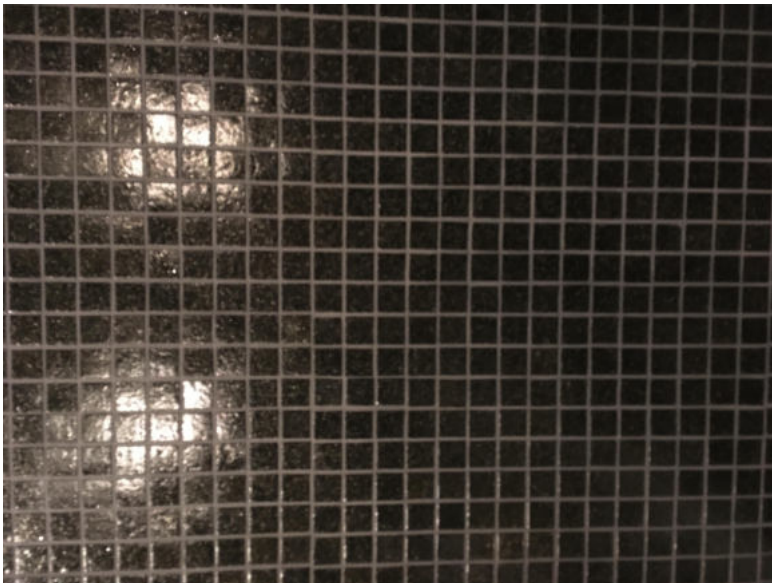
Obklady hygienických prostor a kuchyně

popis: skleněná obkladová mozaika

vlastnosti: estetická, lesklá, černá barva, spárovací hmota šedá

rozměry: 20x20 mm

například:



DVEŘE

D_I

Dveřní kování pro dřevěné i ocelové interiérové dveře

- popis: nerezové dveřní kování
- vlastnosti: zapuštěná rozeta
dodání v kompletní sadě včetně kotvení
- úprava: nerez
- například: M&T, Morgan



WC kování



DVEŘE

DI.D

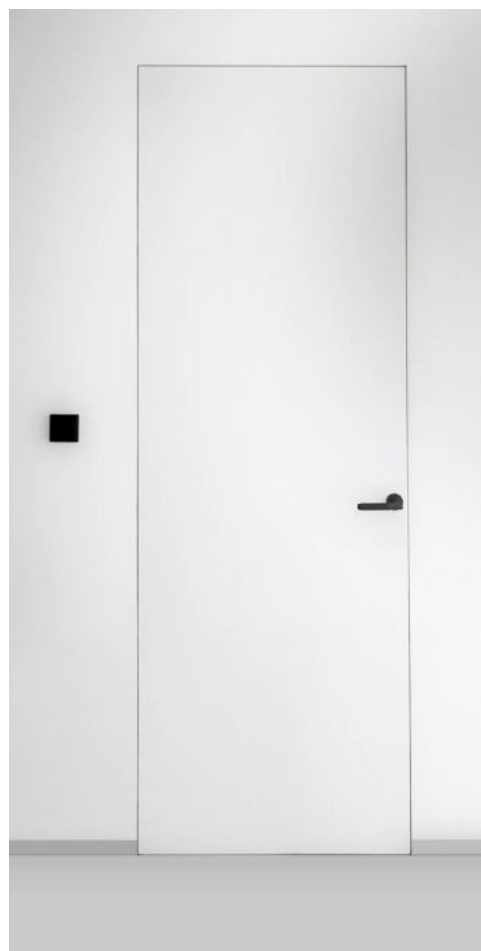
Dveřní vnitřní dřevěné

popis: interiérové jednokřídlé dřevěné dveře

vlastnosti: bezfalcové, otočné, plné, bezpečnostní kování s klikou a zámkem z obou stran, skryté ocelové zárubně, skrytě uložený závěsový systém, s úhledm otevření do 180 stupňů, skrytý samozavírač

povrchová úprava: vybere architekt

například:



Skryté dveřní panty



DI.O

Dveře vnitřní ocelové

popis: Interiérové jednokřídlé ocelové dveře, otočné, plné, skryté ocelové zárubně, kování s madlem a zámkem z obou stran, skrytě uložený závěsový systém, skryté ocelové zárubně s úhlem otevření do 180°, bezúdržbové provedení, skrytý samozavírač - aretace křídla

vlastnosti: dveřní křídlo a zárubně z oceli - přirozený ocelový vzhled - transparentní matný ochranný lak - na základě předložených vzorků bude schváleno architektem

rozměry: viz PD

povrch.úprava: přirozený ocelový vzhled

například: HSE Humpolec



Skryté dveřní panty



DE.1

Dverě venkovní

- popis: hliníkové dveře s přerušeným tepelným mostem
- vlastnosti:
- práh pro bezbariérový přístup, v interiéru dveře bez prahu
 - příprava v dveřním křídle na skrytý samozavírač
 - součástí dodávky je těsnění
 - dveřní panty - skryté
 - stavební hloubka systému max 75 mm
- rozměry: viz PD
- povrch.úprava: viz PD
- například: Schueco ADS 75 HD.HI



O.1

Okna

popis: hliníkové okno s přerušným tepelným mostem

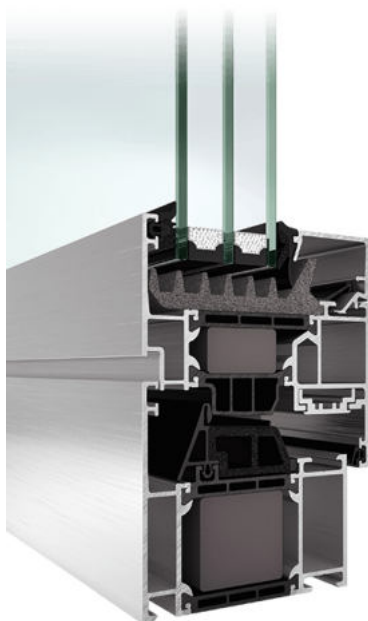
vlastnosti:

- konstrukční hloubka 75 mm:
- rozšířená izolační zóna s pěnou plněnými izolátory
- optimalizované koextrudované středové těsnění, bezpečnostní okna

rozměry: viz PD

povrch.úprava: viz PD

například: Schueco AWS 75 SI+



Okenní klička

popis: nerezová okenní klička

vlastnosti: dodání v kompletní sadě včetně kotvení

úprava: nerez

například: M&T, Morgan



O.2

Zasklení strukturální rámy - posuv

popis: hliníkový panoramatický posuvný systém

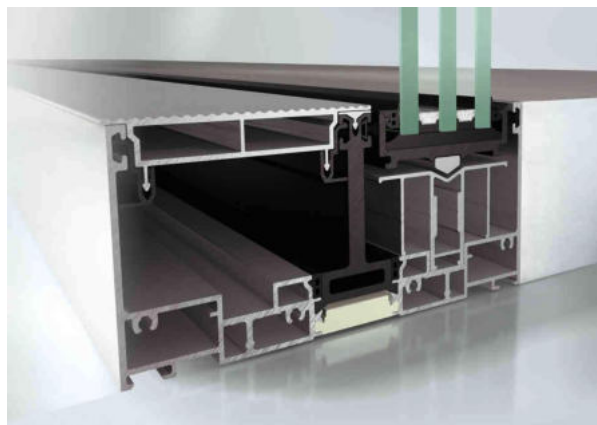
vlastnosti:

- skrytý dveřní a hlavní rám
- skrytý automatický pohon s inteligentní sensorikou
- ovládání spínačem nebo pomocí mobilního zařízení
- kolejnicový typ otvírání
- odolnost proti vniknutí RC2

rozměry: viz PD

povrch.úprava: viz PD

například: Schueco ASS 77 PD.HI



DVEŘE

D_AL

Dveřní kování pro hliníkové dveře

- popis: nerezové dveřní kování
- vlastnosti: dodání v kompletní sadě včetně kotvení
- úprava: nerez
- například: M&T, Morgan



Rozety



D_AL

Dveřní zavírač

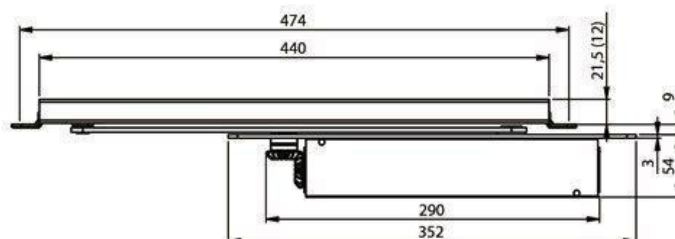
popis: skrytý dveřní samozavírač, integrovaný v dveřním křídle

vlastnosti:

- s aretací 90°
- dodávka bude koordinována s přípravou pro samozavírač v dveřním křídle
- rozsah síly EN 1-5
- osvědčení o shodě s normou EN 1154
- použití pro levé i pravé dveře
- plynule nastavitelná rychlost zavírání, dovírání dveří a úhlu otevření (back-check) pomocí ventilů na vrchní straně
- plynule nastavitelná síla zavírání
- kotvení součástí dodávky
- kluzné ramínko šířky 20 mm včetně příslušenství součástí dodávky

úprava: barva – stříbrná

například: Skrytý dveřní zavírač Assa Abloy DC860



L

Laminátová krytina

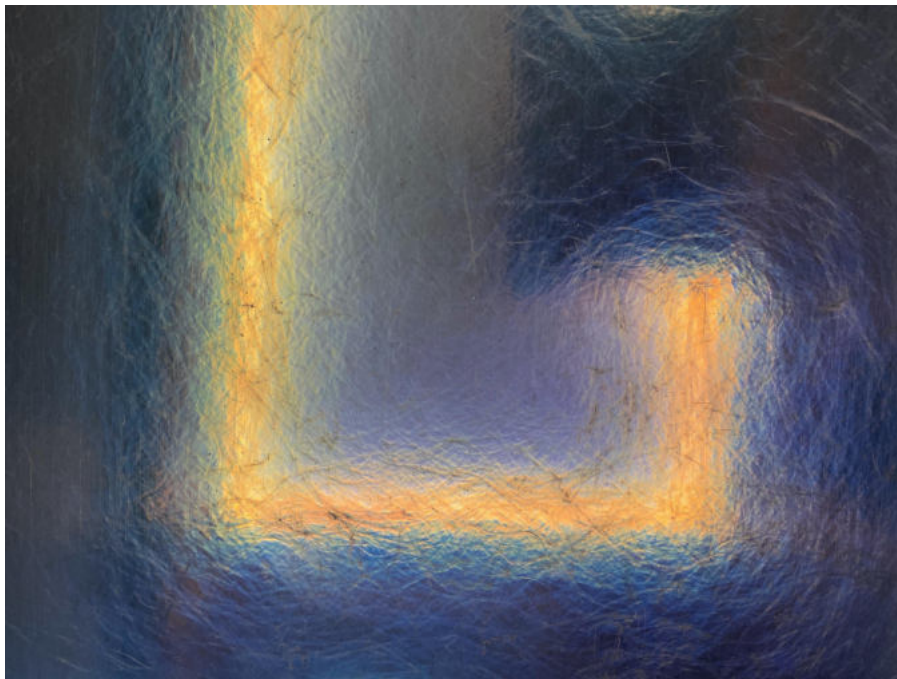
popis: průsvitná sklolaminátová deska ve sklonu 2°

vlastnosti: zalaminováno 5 vrstev skelné rohože; okraje desek s drážkou - příprava pro lepení do souvislé střešní roviny - vodotěsné spoje; deska lepena k podkladní konstrukci silikonovým lepidlem - vodotěsný spoj; materiál musí splňovat požadavky PBR, včetně pigmentace (probarvení ve hmotě), horní povrch hladký

rozměry: tloušťka desky 5mm, pásy šířky 1m

povrch.úprava: -

například:



FO

Fasádní obklad

popis: cortenový kazetový obklad - kompletní systémové řešení včetně perforovaných částí, nerezového kotvení a otvíravých částí, včetně aplikace stabilizačního nátěru pro oddálení koroze

vlastnosti: pomalu reznoucí ocelový vzhled, skryté kotvení, částečně perforovaný

rozměry: viz PD

povrch.úprava: stabilizační nátěr

například:



K.R

Čistící rohože

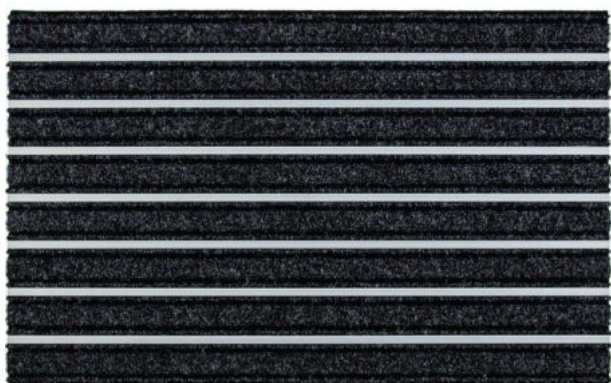
popis: Hliníková textilní čistící vnitřní vstupní kartáčová rohož v hliníkovém rámu

vlastnosti: - hliníkový rám pro rohož
- kombinace textil + hliníová škrabka rohože

rozměry: viz PD

povrch.úprava: hliník

například:



K.T

Dřevěná terasa kavárny

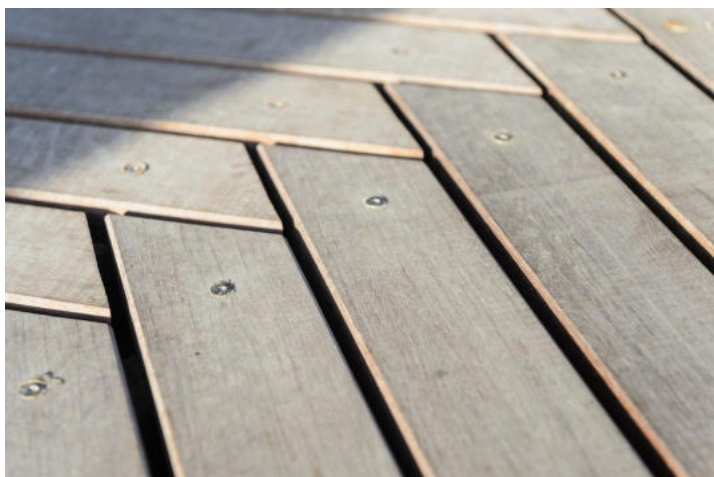
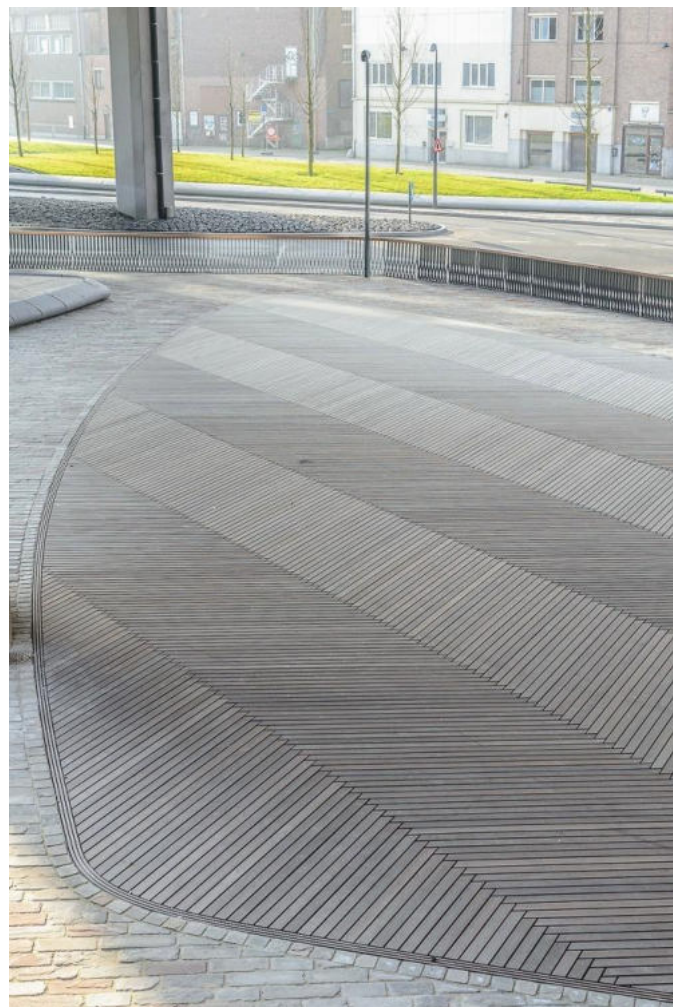
popis: dřevěná terasová prkna teaková prkna, mezery mezi prkny 4 mm

vlastnosti: drážkovaná, z tropického dřeva, kotveno nerezovými vruty, všechny řezné hrany ošetřit olejem nebo dřevařským voskem, spárořez viz PD

rozměry: 145 mm x 27mm výška

povrch.úprava: povrchová úprava teakovým olejem, drážkovaná prkna

například:



K.P

Podlahy

popis: litá betonová podlaha, finální povrch penetrovaný, broušený a leštěný

vlastnosti: obsahuje topnou elektrickou rohož, v místě čistících zón nutné provedení přípravy
opatřen finálním ochranným transparentním epoxidovaným nátěrem, chemicky a mechanicky odolným, protiskluz R10

rozměry: -

povrch.úprava: barva bude vybrána na základě předložených vzorků architektem,

například: Cemflow



K.BS

Stěna za barem

popis: ocelový plechový obklad - včetně perforovaných částí, nerezového kotvení, včetně aplikace stabilizačního nátěru
vlastnosti: ocelový vzhled, skryté kotvení (lepení),

rozměry: viz PD

povrch.úprava: stabilizační nátěr, bůvolí sádlo

například:



K.BP

Kavárna Barový pult

popis: ocelový plechový obklad - včetně perforovaných částí, nerezového kotvení, včetně aplikace stabilizačního nátěru
vlastnosti: ocelový vzhled, skryté kotvení (lepení),

rozměry: viz PD

povrch.úprava: stabilizační nátěr, bůvolí sádlo

například:



K.Z

Zrcadla wc

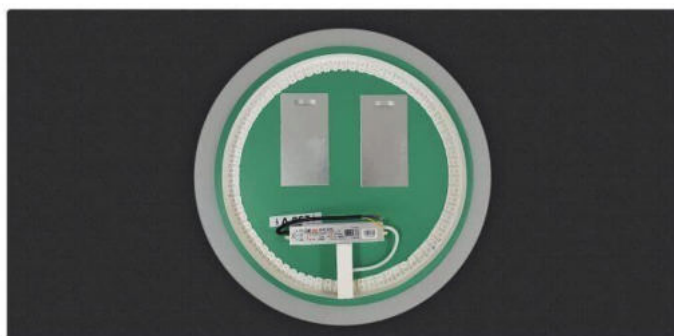
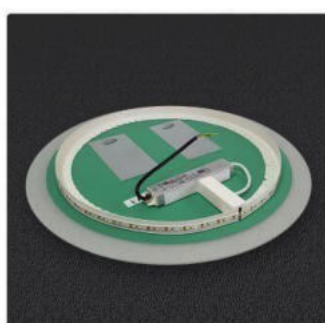
popis: skleněné zrcadlo ve tvaru amoeba

vlastnosti: posvícené (světlo součástí dodávky Elektro); výběr výrobku bude odsouhlasen architektem, včetně podkonstrukce a kotvení

rozměry: viz PD

povrch.úprava:

například:



S1

Liniové svítidlo sedacího lemu centrální lavice

popis: podsvětlení lemu centrálních lavic

vlastnosti: Přisazené LED svítidlo, pro venkovní použití, ohebné, barva světla teplá bílá

rozměry: -

povrch.úprava: -

například: iGuzzini underscope z band



S2

Reflektory na sloupech

popis: svítidlo na stožáru pro nasvícení centrální plochy

vlastnosti: LED svítidlo na stožár, pro venkovní použití, berva teplá bílá

rozměry: viz projekt elektro

povrch.úprava: -

například: iGuzzini Multi Palco In/out



S3

Sloupová svítidla

popis: lampy na páteřní komunikaci a okružním chodníku

vlastnosti: LED svítidlo pro venkovní užití

rozměry: -

povrch.úprava: RAL 9007

například: iGuzzini Twilight bilbao



S4

Svítidla v lavičkách

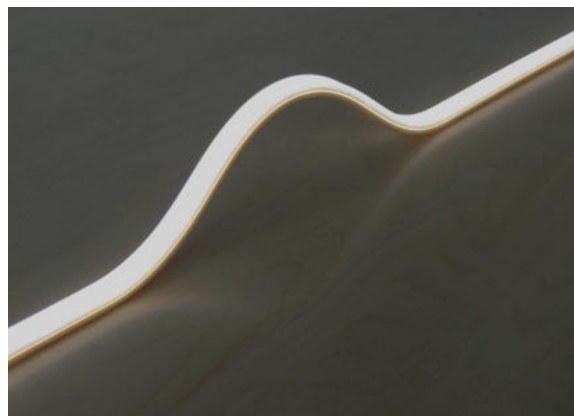
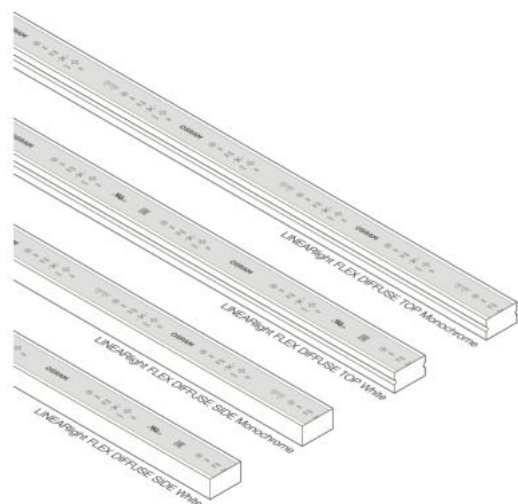
popis: podsvícení laviček okružního chodníku

vlastnosti: pro venkovní použití, vodotěsný, vhodný do vlhkých prostor, barva světla teplá bílá
Konektory a AL profil pro uložení a úchyty ze systému těchto pásků. Napájení pomocí zdroje 24V DC umístěného pod lavičkou v elektro-krabici.

rozměry: -

povrch.úprava: -

například: OSRAM LINEARlight Flex Diffuse



S5

Svítidla v zemi pro atmosférické nasvětlení stromů

popis: podsvícení laviček okružního chodníku

vlastnosti: pro venkovní použití, vodotěsný, vhodný do vlhkých prostor, barva světla teplá bílá, s difuzorem s protiskluzovým sklem

rozměry: poloměr 200 mm

povrch.úprava: -

například: iGuzzini Light Up Earth



SK.1

Venkovní bodové LED svítidlo

popis: LED venkovní stropní svítidlo, šedé

vlastnosti: 4,2 W, chromatičnost světla 3000K, světelný tok 110 lm/m

rozměry: 90x130mm

povrch.úprava: Práškový lak.

například: iGuzzini iPro 51mm,



SK.2

LED pásek venkovní s difuzorem

popis: led pásek do exteriéru pro nasvětlení podhledu

vlastnosti: Barva těla bílá. Napětí 230V AC. Stupeň krytí IP67 - vhodné do vlhkých prostor. Vyzařovací úhel 120°. Chromatičnost světla 3000K, světelný tok 110 lm/m,

rozměry: dle PD

povrch.úprava:

například:



SK.3

Neonový LED pásek

popis: led pásek název kavárny východní fasáda

vlastnosti: Barva těla bílá. Napětí 230V AC. Stupeň krytí IP67 -Vodotěsný - vhodné do vlhkých prostor. Vyzařovací úhel 120°. Výkon LED 9W/m. Chromatičnost světla 3000K. Světelný tok 300 lm/m.

rozměry: dle PD

povrch.úprava: Silikon

například: LED NEON



SK.4

Scénické nasvícení Slunce v kavárně

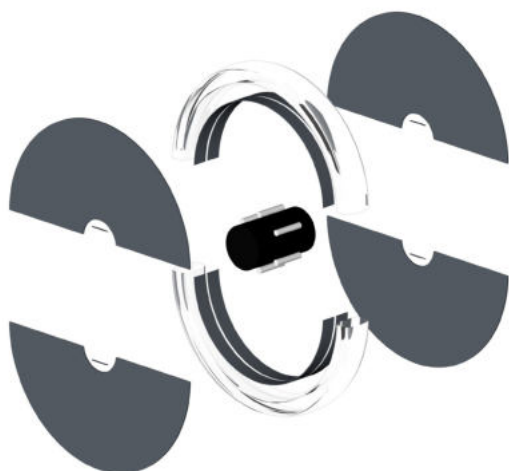
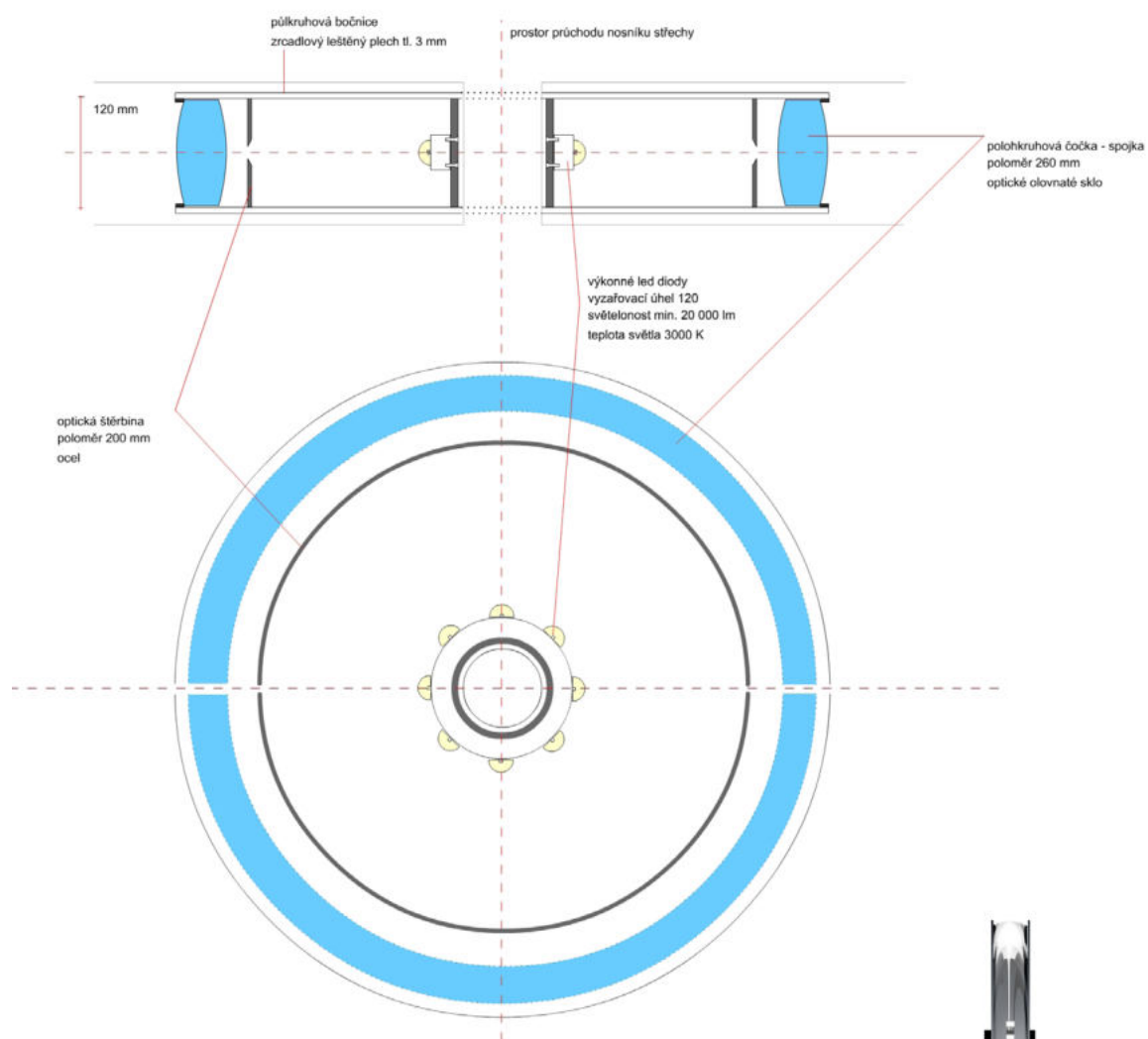
popis: atypické svítidlo, svítidlo vytváří 360° liniovou projekci na vnitřní stranu Slunce

vlastnosti: viz schéma

rozměry: 800 x 120 mm

povrch.úprava: viz schéma

například: atypické svítidlo



SK.5

LED pásek vnitřní s difuzorem

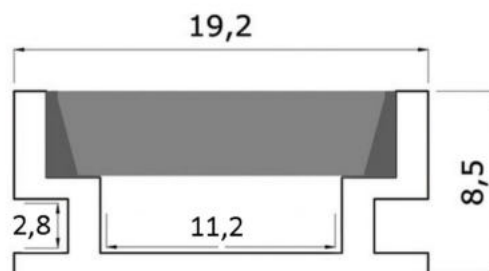
popis: led pásek v hliníkovém profilu

vlastnosti: Barva těla hliník elox. Napětí 230V AC. Stupeň krytí IP67 -Vodotěsný - vhodné do vlhkých prostor. Vyzařovací úhel 120°. Výkon LED 9W/m. Chromatičnost světla 3000K. Světelný tok 300 lm/m.

rozměry: dle PD

povrch.úprava: AL

například:



SK.6

LED stropní svítidlo v podhledu

popis:

vlastnosti: Výkon LED 10W. Chromatičnost světla 3500K. Barva těla bílá. Světelný tok 1300 lm. Napětí 230V AC. Stupeň krytí IP20 - vhodné do interiéru. Vyzařovací úhel 160°.

rozměry: -

povrch.úprava: -

například: PHILIPS LED PODHLEDOVÉ SVÍTIDLO 10W MESON



SK.7.

Zavěšena svítidla

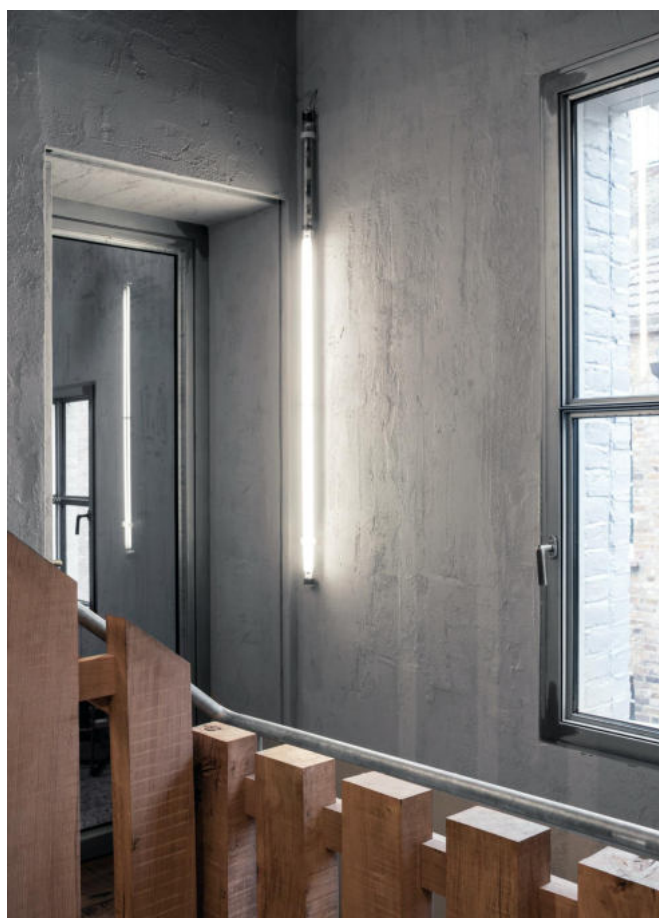
popis: Design svítidlo nad barem a u vstupu

vlastnosti:

rozměry: -

povrch.úprava: z průhledného polykarbonátu odolného proti UV záření

například: Bacchetta magica fluo



SK.8

Erco pollux v liště

popis: Sferolitické výměnné čočky na liště v kavárně

vlastnosti: Výkony svítidel: 2W – 10W. Světelný tok ze zdroje: 200lm – 1 230lm .Teplota chromatičnosti: 2700K

- Světelná distribuce: narrow spot, spot, flood, wide flood, extra wide flood, oval flood nebo wallwash
- Zoomovací optika: spot, oval flood
- Oval flood - možnost rotace čočky o 360°

povrch.úprava: Tlakově litá slitina hliníku, černá

například: Erco Pollux v liště



SK.10.

LED prachotésné svítidlo

popis: 36W NW, IP65

vlastnosti: 36 W, 4 000 K, 3 600 lm

rozměry: 1 238 × 68 × 56 mm

povrch.úprava: plast (PC)

například:



K.V

Zásuvky a vypínače

popis: vypínače a zásuvky včetně všeho příslušenství, ostrohrané, kovový vzhled

například: Berker K5

poznámka: barevnost bude vybrána architektem

